



Правильно-отрезной станок

SCM6-14



Руководство
по эксплуатации



Содержание

	Вниманию покупателя!	2
1	Правила техники безопасности	3
1.1	Общие сведения	3
1.2	Использование по назначению	3
1.3	Разрешение на работу	3
1.4	Внесение изменений в конструкцию и переналадка	4
1.5	Погрузка-разгрузка машины	4
1.6	Распаковка	4
1.7	Подготовка к эксплуатации	4
1.8	Эксплуатация	5
1.9	Остановка и хранение	5
1.10	Техническое обслуживание и ремонт	5
2	Эксплуатация	6
2.1	Описание и принцип действия	6
2.2	Общий вид и элементы управления	6
2.3	Технические характеристики	8
2.4	Комплект поставки	8
2.5	Подготовка к работе	9
2.6	Пуск и остановка двигателя	12
2.7	Эксплуатация	13
3	Техническое обслуживание	16
3.1	Общие указания	16
4	Транспортировка и хранение	18
5	Гарантийное обслуживание	19



Вниманию покупателя!

Благодарим Вас за выбор оборудования, произведенного нашей компанией. Мы позаботились о дизайне, изготовлении и проверке изделия, которое обеспечено гарантией. В случае необходимости технического обслуживания или снабжения запасными частями наша компания или наш представитель обеспечат быстрое и качественное обслуживание. Настоящее руководство предназначено для обслуживающего персонала на месте эксплуатации и специалистов по техническому уходу.

Неукоснительно следуйте рекомендациям данного руководства в процессе работы, это обеспечит надежную работу техники и безопасные условия труда оператора.

Начинайте эксплуатацию только после предварительного обучения обслуживающего персонала и в соответствии с инструкциями настоящего руководства.

Владелец лишается права проведения бесплатного гарантийного ремонта в случае

- неисправностей возникших из-за нарушения правил эксплуатации
- самостоятельного ремонта изделия.
- недостаточного технического обслуживания
- использования несоответствующих эксплуатационных материалов

В ходе технических разработок мы оставляем за собой право на внесение изменений, не влияющих на основные технические характеристики, без предварительного уведомления.

Регламентные работы по техническому обслуживанию машины, её узлов и механизмов не относятся к работам, проводимым в соответствии с гарантийными обязательствами Изготовителя и должны выполняться Владелцем изделия (за исключением операций, рекомендованных к проведению в условиях сервисного центра). Указанные регламентные работы могут выполняться уполномоченными сервисными центрами Изготовителя за отдельную плату.

Для проведения гарантийного ремонта Владелец предъявляет оборудование в сервисный центр в полной обязательной комплектации, в чистом виде, с гарантийным талоном (копией).

Мы желаем Вам успеха с вашей машиной производства GROST.

Указательные обозначения



Осторожно!

Отмеченные таким образом места указывают на возможную опасность для людей.



Внимание

Отмеченные таким образом места указывают на возможные опасности для машины или для деталей машины.



Указание

Отмеченные таким образом места дают техническую информацию, предназначенную для оптимального, экономичного использования машины.



Окружающая среда

Отмеченные таким образом места указывают на действия по безопасной и экологически чистой утилизации используемого сырья и вспомогательных веществ.



1. Правила техники безопасности

1.1 ОБЩИЕ СВЕДЕНИЯ

Правильно-отрезной станок фирмы GROST сконструирован и изготовлен с учетом последних достижений в разработке строительного оборудования и соответствует действующим стандартам в этой области. Но, несмотря на это, от станка могут исходить опасности для людей и ценного имущества, в случае если:

- он используется ненадлежащим образом, либо не по назначению
 - эксплуатация осуществляется без предварительного инструктажа
 - он подвергался ненадлежащим изменениям или был переоборудован
 - не соблюдаются указания по технике безопасности
 - техническое обслуживание проводит неквалифицированный и необученный персонал
- Поэтому специалист, которому поручены эксплуатация, техническое обслуживание и ремонт правильно-отрезного станка, должен ознакомиться и соблюдать правила техники безопасности и другие рекомендации, описанные в данном руководстве. При необходимости, в отношении предприятия-эксплуатационника это должно быть подтверждено подписью.

Кроме того, разумеется, действуют:

- соответствующие правила безопасности,
- общепризнанные правила, связанные с безопасностью, и правила дорожного движения,
- определенные для каждой страны действующие правила техники безопасности. Обязанностью пользователя является знать и соблюдать эти правила. Если приведенные в данном руководстве рекомендации отличаются от принятых в вашей стране норм, то необходимо придерживаться действующих у вас правил техники безопасности.

1.2 ИСПОЛЬЗОВАНИЕ ПО НАЗНАЧЕНИЮ

Правильно-отрезные станки GROST предназначены для выпрямления и мерной нарезки арматуры гладкого или периодического профиля диаметром от 6 до 12 мм, поставляемой в бухтах.

Они имеют четыре функции:

- размотка из бухты
- выпрямление
- очистка поверхности
- нарезка на части заданной длины.

Могут применяться на предприятиях по производству металлоконструкций, заводах ЖБИ и на стройплощадках.

От машины могут исходить опасности в случае ее использования не по назначению. Ответственность в этом случае несет эксплуатационник или оператор, а не производитель.



Запрещается:

- вставать на машину во время работы
- открывать защитную крышку выпрямляющего барабана во время работы
- находиться в непосредственной близости от отрезного механизма во время работы
- дотрагиваться до движущихся частей машины (в том числе отрезного механизма) во время работы

1.3 РАЗРЕШЕНИЕ НА РАБОТУ

Специалист, которому поручается управление, техническое обслуживание или ремонт, должен тщательно ознакомиться с инструкцией по обслуживанию данного оборудования. Работать с правильно-отрезным станком разрешается только квалифицированному персоналу в возрасте не менее 18 лет. К работе не допускаются лица в состоянии болезни или



переутомления, под воздействием алкоголя, наркотических веществ или лекарств, притупляющих внимание и реакцию.

1.4 ВНЕСЕНИЕ ИЗМЕНЕНИЙ В КОНСТРУКЦИЮ И ПЕРЕНАЛАДКА

Произвольные изменения или переналадка отдельных узлов машины запрещаются по соображениям техники безопасности. Запчасти и специальные комплектующие неоригинального производства также не допускаются, так как это может быть причиной нарушения общих технических характеристик.

Неисправности и дефекты, вызванные применением запчастей или других комплектующих неоригинального производства, не являются гарантийными случаями.

1.5 ПОГРУЗКА-РАЗГРУЗКА МАШИНЫ

Используйте только надежные и способные выдерживать нагрузку грузоподъемные устройства. Крепите подъемные устройства только в установленных местах. Перед использованием проверьте петли для крепления подъемных устройств на предмет повреждений. Не используйте поврежденные или ограниченные по своей функциональности подъемные устройства. Защищайте машину от возможного опрокидывания или сползания.



Останавливаться под или рядом с висящим грузом опасно для жизни.

1.6 РАСПАКОВКА

Упаковка данного изделия представляет собой металлический поддон, на котором закреплена машина. Поддон накрыт металлической рамой, закрытой фанерными листами. Для того чтобы распаковать изделие требуется отсоединить раму от поддона и снять ее.

В процессе распаковки вам могут потребоваться: крестовая отвертка и кусачки. Для снятия станка с поддона вам потребуется грузоподъемное устройство.

1.7 ПОДГОТОВКА К ЭКСПЛУАТАЦИИ

Ознакомьтесь с оборудованием, органами управления и принципом работы машины, а также с участком работы и общими условиями на месте, например: наличие возможных препятствий в рабочей зоне, наличие необходимых ограждений.

Перед пуском проверьте:

- не присутствуют ли в машине бросающиеся в глаза недостатки
- все ли защитные приспособления прочно закреплены на своем месте
- работают ли элементы управления
- отсутствует ли на машине масляный или воспламеняющийся материал
- не содержится ли на органах управления смазка, масло, горючее, грязь, снег и лед.



Пуск машины и её эксплуатация во взрывоопасной среде запрещается !

Эксплуатируйте только те машины, для которых регулярно проводилось техническое обслуживание.

1.8 ЭКСПЛУАТАЦИЯ



Используйте средства индивидуальной защиты (очки).



**Запрещается использование машины при наличии неисправностей.
Запрещается нахождение посторонних людей (кроме оператора) вблизи работающей машины.**

Следите за тем, чтобы не блокировались элементы управления. Проверьте работоспособность защитных устройств. Во время работы машина должна быть зафиксирована от возможного перемещения в любом направлении. Машиной следует управлять таким образом, чтобы исключить опасность травмирования оператора, в частности отрезанными прутками арматуры. Обнаружив неисправность на защитных устройствах или возможные повреждения, которые могут снизить безопасность эксплуатации машины, немедленно прекратите работу, устраните эту неисправность и причину ее возникновения.

Запрещается нахождение посторонних людей (кроме оператора) вблизи работающей машины.

1.9 ОСТАНОВКА И ХРАНЕНИЕ

Оставляйте машину, по возможности, на ровной, прочной поверхности. Перед тем как оставить машину выключите ее. С выключенной машиной, представляющей собой помеху, проведите мероприятия, призванные обратить на нее внимание. По возможности храните машину на ровном и твердом основании, отключив привод от электросети и заблокировав во избежание произвольного движения, а также использования посторонними лицами.

1.10 ТЕХНИЧЕСКОЕ ОБСЛУЖИВАНИЕ И РЕМОНТ



Не курите при работах по ремонту оборудования. Техническое обслуживание и ремонт должны проводиться только с остановленной и отключенной от электросети машиной.

Выполняйте указанные в руководстве по эксплуатации работы по техническому уходу, регулировке, а также график соответствующих работ, включая указания по замене изношенных частей. Работы по техническому обслуживанию и ремонту должны проводиться только квалифицированным персоналом. Все работы должны проводиться только, когда правильно-отрезной станок установлен на ровной и твердой площадке и заблокирован от скатывания и/или сползания. В случае замены больших узлов или отдельных компонентов пользуйтесь только надежными и технически исправными подъемными устройствами достаточной грузоподъемности. Тщательно крепите и фиксируйте все узлы на подъемниках!



Промасленные материалы храните в отдельной, специально обозначенной емкости и утилизируйте, не загрязняя окружающую среду.

Не используйте для чистки бензин или другие легковоспламеняющиеся вещества. Очистка должна выполняться без непосредственного контакта воды с машиной во избежание появления коррозии на элементах машины и повреждения ее электрических компонентов. После проведения работ по техническому обслуживанию снова установите все защитные приспособления.



2. Эксплуатация

2.1 ОПИСАНИЕ И ПРИНЦИП ДЕЙСТВИЯ

Правильно-отрезной станок представляет собой машину для выпрямления и мерной нарезки арматуры гладкого или периодического профиля диаметром от 6 до 14 мм, поставляемой в бухтах, принцип действия которой основан на применении асинхронных электродвигателей, работающих от электросети с напряжением 380В.

Протяжные механизмы, установленные до и после выпрямляющего блока, а так же сам протяжной блок с расположенными внутри него роликами приводятся в движение одним асинхронным электродвигателем посредством ременной и цепной передач. Протяжные механизмы обеспечивают высокую скорость протяжки арматуры, а выпрямляющий блок в процессе вращения вытягивает арматуру в прямой стержень.

Отрезной механизм приводится в действие гидравлическим приводом, работающим от насоса, соединенного с валом отдельного асинхронного электродвигателя.

Станок оснащается приемным лотком для готовых прутков с максимальной длиной 8 метров. Возможно изменение длины лотка с дискретностью 2 м.

Длина и количество отрезаемых прутков задаются программно при помощи панели управления. В комплекте поставки станка присутствует аналоговый ограничитель длины отрезаемого прутка, который устанавливается на направляющую приемного лотка. Он позволяет задавать требуемую длину отрезаемого прутка вручную.

2.2 ОБЩИЙ ВИД И ЭЛЕМЕНТЫ УПРАВЛЕНИЯ

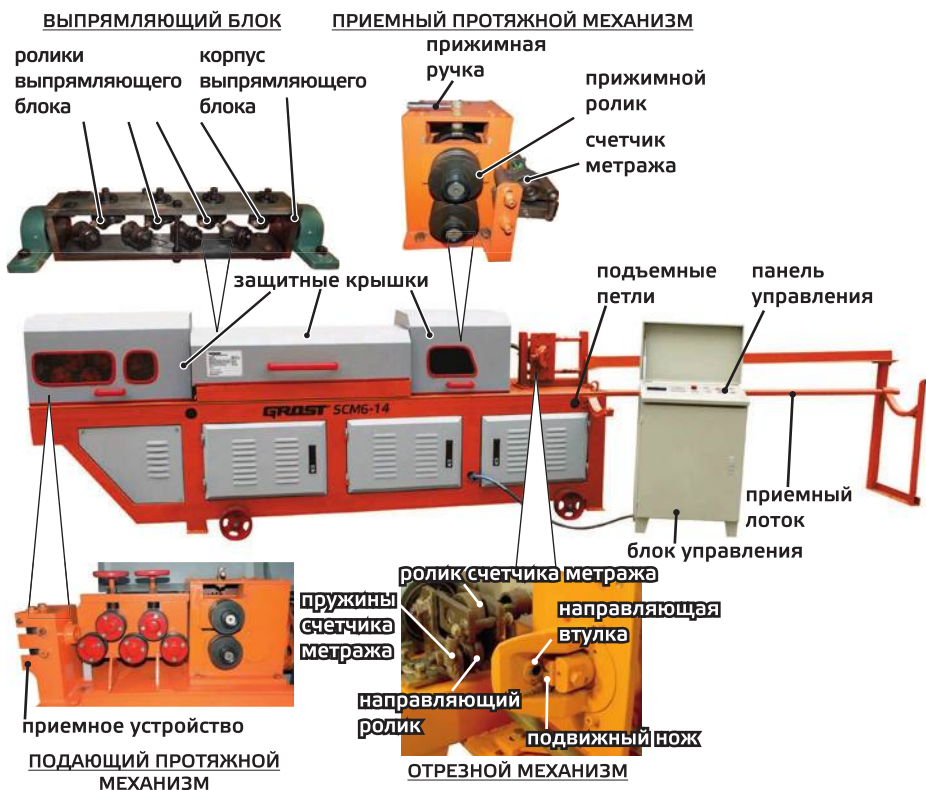


Рис.1



Панель управления



Рис.2

Лампы:

Масляный насос - горит при рабочем масляном насосе

Внимание – горит при нажатии на клавиши панели управления и при некорректных операциях, производимых со станком.

Питание 5В – горит при подаче напряжения на панель управления

Сеть 220В – горит, если блок управления подключен к питающей сети и автомат защиты внутри блока управления включен

Вперед – горит при подаче арматуры в сторону отрезного механизма (нормальное рабочее состояние станка) в ручном режиме

Назад – горит при реверсивной подаче арматуры в ручном режиме

Подача – горит в момент отрезания арматуры (нормальное рабочее состояние станка)

Возврат – предназначена для сервисных нужд

Дисплеи:

Столбец «Группа» показывает порядковый номер текущей группы.

Группа – это заданное количество отрезаемой арматуры с одинаковой длиной.

Столбец «Длина (м)» показывает длину арматуры текущей группы.

Столбец «Количество (шт)» показывает количество стержней арматуры в заданной группе.

Верхняя строка показывает заданные параметры

Нижняя строка показывает текущее состояние до, во время и после работы станка.

Кнопки:

Время резки – регулировка рабочего времени ножа. Используется только после длительного использования ножа либо при некорректной работе станка.

Функция – предназначена для сервисных нужд

Длина +/- – компенсация погрешности длины отрезаемых прутьев арматуры

Кнопки от 1 до 0 – для задания параметров

Установка – для начала задания параметров

Подтвердить – для подтверждения введенных параметров, перехода к установке следующих, перехода к заданию параметров следующей группы, если это необходимо.

Завершение – завершение ввода параметров

Вставка – для добавления групп перед порядковым номером «1».



Отмена:

– короткое нажатие – в процессе задания параметров – удаление всех параметров текущей группы

– длительное нажатие – для сброса параметров всех групп

Коррекция – удаление последнего введенного символа в процессе задания параметров

Масляный насос - для включения/выключения масляного насоса

Старт – начало работы станка в автоматическом режиме. Запускает выпрямляющий блок, и отрезной механизм срабатывает после достижения заданной длины арматуры.

Стоп – остановка процесса работы станка

Ручной режим:

Вперед – подача арматуры в нормальном направлении (показано на рисунке 11)

Назад – реверсивная подача арматуры (в направлении обратном нормальному - показано на рисунке 13)

Отмена резки – для отмены автоматической резки в автоматическом режиме. Время отрезания арматуры выбирается пользователем.

Резка – отрезание прутка арматуры в ручном режиме (отмена резки активирована)

Выключатель – выключает станок и прекращает подачу напряжения на пульт управления.

2.3 ТЕХНИЧЕСКИЕ ХАРАКТЕРИСТИКИ

таблица 1

модель	SCM6-14
Диаметр арматуры А1/А2	6-14мм
Диаметр арматуры А3/А4	6-12 мм
Минимальная длина нарезаемых прутков	400 мм
Погрешность нарезки по длине	+/- 5 мм
Погрешность выпрямления	+/- 2 мм/м
Скорость работы	48-55 м/мин
Мощность мотора выпрямления и протяжки	11 кВт
Мощность мотора гидравлического насоса	5,5 кВт
Напряжение питающей электросети	380 В
Масса	1010 кг
Габаритные размеры	2940x800x1100 мм

2.4 КОМПЛЕКТ ПОСТАВКИ

- A. Правильно-отрезной станок – 1 шт
- B. Блок управления – 1 шт
- C. Аналоговый ограничитель длины отрезаемого прутка с винтами фиксации (2) - 1шт
- D. Насадка приемного устройства - 1шт
- E. Компоненты приемного лотка 8м - 1 комплект
- F. Звено цепи - 1шт
- G. Комплект принадлежностей – 1 шт
 - Винт М10Х30 DIN 965 для фиксации элементов приемного лотка - 20шт
 - Болт М10Х40 - 20шт
 - Гайка М10 - 35шт
 - Шайба пружинная 10 - 35шт
 - Шайба кузовная М10Х30 - 15шт



- 1 – Дополнительные направляющие втулки отрезного механизма D1=10мм, D2=16мм – 2 шт
- 3 – Шприц для консистентной смазки с насадками и переходниками
- 4 – Шайбы масляного бака
- 5, 6 – Пружина и шайбы для регулировки давления
- 7 – Прижимные рессоры протяжных механизмов
- 8 – Пружины счетчика метража – 2 шт
- 9 – Ключ для замены направляющей втулки отрезного механизма
- 10 – Сальники рабочего цилиндра
- 11 – Соединитель ролика счетчика метража с валом датчика метража
- 12 – Комплект шестигранных ключей
- 13 – Разводной ключ
- 14 – Крестовая отвертка
- 15 – Рожковый ключ



Рис.3

2.5 ПОДГОТОВКА К РАБОТЕ

Проконтролируйте наличие масла в масляном баке и редукторах двух протяжных механизмов. Рекомендуемый объем масла в масляном баке 35л, в редукторе подающего протяжного механизма 7л, в редукторе приемного протяжного механизма 6л.

Проверьте все резьбовые соединения - подтяните при необходимости.

Вентиляционные отверстия двигателей не должны быть загрязнены.



Проверьте подключение заземления и исправность изоляционной поверхности источника питания.

Проверьте отсутствие замыканий на корпус.

Проверьте целостность оболочки питающего кабеля.

Проверьте работоспособность кнопки выключения (выключателя на панели управления).

Убедитесь в отсутствии подтеков масла.

После распаковки оборудования внимательно осмотрите его на предмет возможных повреждений и отсутствующих компонентов – при выявлении несоответствий обратитесь к авторизованному дилеру.

Установите насадку приемного устройства. Закрепите ее при помощи 4 болтов, как указано на рисунке 4. Установите прижимные рессоры в протяжные механизмы перед и после выпрямляющего блока, как показано на рисунке 5. Ручки защитных крышек выпрямляющего блока и протяжных механизмов должны быть установлены снаружи крышек и не мешать работе станка. Если ручки установлены со внутренней стороны, то их необходимо переустановить.

Располагайте станок, учитывая требования безопасности и расположения станка (схема расположения указана на рисунке 6). Оставляйте около 1м между задней и боковыми стенками до стен и соседнего оборудования для обслуживания узлов и механизмов станка.



Рис.4



Рис.5



Расположите блок управления в безопасном месте на ровной твердой поверхности (расстояние до станка должно быть около 1.5 метров), таким образом, чтобы рабочее место оператора располагалось в безопасной зоне. На рисунке 6 ниже указаны возможные варианты расстановки элементов станка, где

1, 2- Блок управления. Положение 1 блока управления наиболее предпочтительно и безопасно, так как с данного рабочего места оператор имеет возможность наблюдать за ходом всего процесса выпрямления и нарезки арматуры.

3 – рабочее место оператора

4 – опасная зона. Зона захвата арматуры из бухты. Размеры данной зоны зависят от размера бухты, ее расположения и удаленности от станка.

5 – опасная зона. Зона выхода арматуры из станка и ее нарезки. Размеры данной зоны зависят от длины отрезаемой арматуры, однако необходимо оставить достаточно места (не менее 4-5 метров по ходу движения арматуры) до ближайшего препятствия.

6 – правильно-отрезной станок

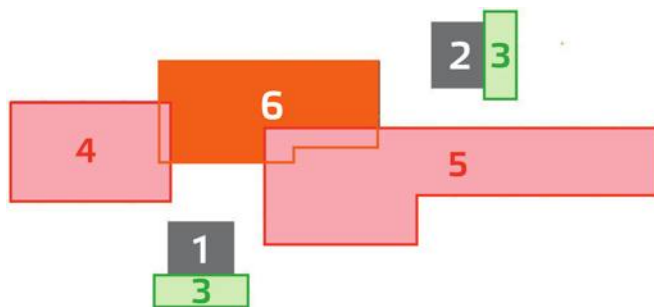


Рис.6

Если планируется использовать станок стационарно, установите его на ровную твердую поверхность на требуемое место, снимите транспортировочные колеса (при их наличии) и закрепите станок на поверхности пола, используя отверстия в ножках, показанные на рисунке 7.

Соберите приемный лоток и присоедините его к станку, как показано на рисунке 8. Вертикальные стойки (1) соедините горизонтальным уголком (2) при помощи болтов с потайной головкой (3). Присоедините уголок к станку болтами (4) как показано на рисунке 9. Наденьте горизонтальные перекладки (5) на трубу (6), зафиксируйте их при помощи болтов. Вставьте трубу (6) в соответствующие отверстия стоек, зафиксируйте болтами. Оставьте достаточно места для готовой арматуры.



Рис.7

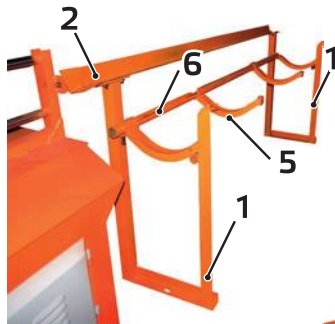


Рис. 8

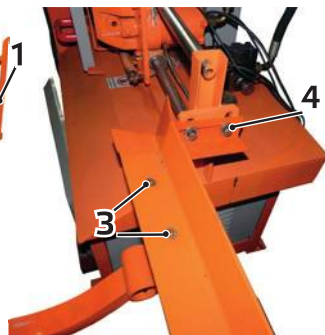


Рис.9



Подсоедините разъемы станка к блоку управления слева направо (расположены внизу с обратной стороны блока управления). При этом станок еще не должен быть подключен к электросети. Возможны 2 варианта подключения:

1. Станок работает в автоматическом режиме, длину отрезаемой арматуры отмеряет счетчик метража (подключен разъем с 5 пинами) - рисунок 10.

2. Станок работает в полуавтоматическом режиме, длина отрезаемой арматуры зависит от расположения аналогового ограничителя длины отрезаемого прутка на приемном лотке (подключен разъем с 2 пинами) - рисунок 11. Метод фиксации аналогового ограничителя на уголке приемного лотка показан на рисунке 12. При этом запрещено одновременно подключать разъемы счетчика метража и ограничителя длины отрезаемого прутка. Затем подсоедините разъемы электромоторов. Все разъемы отличаются друг от друга, их невозможно перепутать между собой.



Рис. 10



Рис. 11

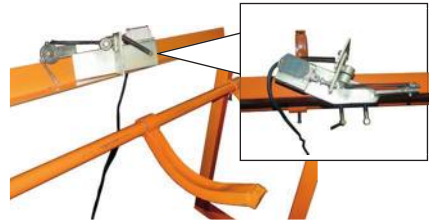


Рис. 12

Блок управления станка и рабочее место оператора не должны располагаться в рабочей зоне отрезного механизма и на пути выпрямляемой и нарезаемой арматуры
Убедитесь, что напряжение электросети совпадает с напряжением, необходимым для работы машины.



Все подключения машины к электросети должны выполняться квалифицированным персоналом, ознакомленным с правилами безопасности и имеющим навыки работы с электрооборудованием.

Откройте дверцу блока управления и подключите его к электросети, используя левую нижнюю клеммную колодку, как показано на схеме в приложении и рисунке 13.

А - питающий кабель из электрического щитка

1, 2, 3 – три фазы

4 – провод защитного заземления из электрического щитка

Включите защитный электрический автомат (5), находящийся внутри блока управления.

После этого на панели управления загорится индикатор «Сеть 220В»

Закройте дверцу блока управления.

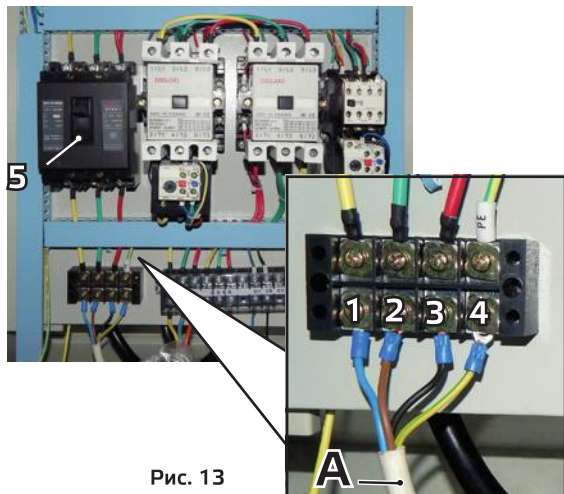


Рис. 13



Внутренний диаметр направляющей втулки отрезного механизма зависит от диаметра выпрямляемой арматуры. Установите подходящую направляющую втулку отрезного механизма в соответствии с Таблицей 2.

Таблица зависимости диаметра направляющей втулки отрезного механизма от диаметра арматуры

таблица 2

Диаметр арматуры, мм	6	8-10	14
Внутренний диаметр втулки отрезного механизма, мм	10	14	16

Подставьте тару для сбора окалины под отводящее отверстие с обратной стороны станка, изображенное на рисунке 14.



Рис. 14



После длительного простоя оборудования (более 1-го месяца - см. дату выпуска оборудования) необходимо проведение дополнительного ТО, в частности: смазка (наполнение консистентной смазкой) корпусных подшипников выпрямляющего блока и его роликов. Проверка уровня масла масляном баке и редукторах протяжных механизмов. Требуется осмотреть все основные узлы и механизмы, проверить надежность их крепления. Проверить состояние сетевого кабеля, электрической проводки станка и блока управления и электродвигателя (пробный пуск).

2.6 ПУСК И ОСТАНОВКА ДВИГАТЕЛЯ

Перед работой с правильно-отрезным станком необходимо:



- убедиться, что защитные крышки выпрямляющего блока и протяжных механизмов опущены
- убедиться, что кабели, идущие от станка к блоку управления, не пережаты и не мешают нормальной работе станка
- убедиться, что арматура не задевает электрические кабели.

После подключения машины к электросети должен загореться индикатор наличия напряжения «Сеть 220В». Для включения станка переведите выключатель панели управления в положение On (Вкл), после этого загорится индикатор рабочего состояния «Питание 5В».

Перед работой со станком произведите проверку его работоспособности в холостом режиме – без использования арматуры. Для этого нажмите на кнопку «Вперед» ручного режима. Нижние ролики протяжных механизмов должны вращаться по часовой стрелке, как показано на рисунке 15. Для остановки вращения мотора отпустите кнопку «Вперед» ручного режима.

Если двигатель вращается в направлении обратном указанному на рисунке 15, требуется поменять местами любые две фазы, подключенные к контактам 1, 2, 3, указанным на схеме подключения станка к электросети.



Рис. 15



Перед подключением/изменением подключения станка обязательно выполните действия в следующем порядке:



1. Переведите выключатель панели управления в положение Off (Выкл)
2. Откройте дверцу блока управления и выключите защитный электрический автомат.

После изменения подключения станка (если это требуется) еще раз проверьте направление вращения протяжных механизмов. Теперь они должны вращаться в корректном направлении.

Для остановки двигателя в ручном режиме необходимо отпустить кнопку «Вперед» ручного режима, в автоматическом режиме – нажать на кнопку «Стоп».

2.7 ЭКСПЛУАТАЦИЯ

Не работайте на оборудовании без защитных кожухов, предусмотренных конструкцией.



Крышки выпрямляющего блока и протяжных механизмов должны быть опущены, если защитный электрический автомат в блоке управления включен. При установке арматуры в станок и его регулировке, убедитесь, что он отсоединен от электрической сети и полностью обесточен.

Не оставляйте правильно-отрезной станок с работающим/подключенным к электросети двигателем без присмотра.

Не трогайте двигатель после длительной работы, так как это может вызвать ожоги.



В течение первых часов работы и через равномерные промежутки времени проверяйте затяжку резьбовых соединений.



Не закрывайте вентиляционные отверстия станка.

Заведите арматуру в станок в следующем порядке:

1. Вставьте арматуру в приемное устройство через установленную насадку.
2. Вращая штурвалы (1) и ручку (2) поднимите прижимные ролики (3) и (4).
3. Пропустите арматуру через все ролики подающего протяжного механизма и прижмите ее роликами (3) и (4).
4. Ослабьте фиксирующие гайки (5) регулировочных винтов роликов выпрямляющего блока.
5. Выкрутите регулировочные винты (6) всех роликов до момента соприкосновения корпусов роликов (7) с корпусом выпрямляющего блока (рис 17).
6. Пропустите арматуру между роликами выпрямляющего блока. Ролики необходимо зажимать в последовательности, указанной на рисунке 18.

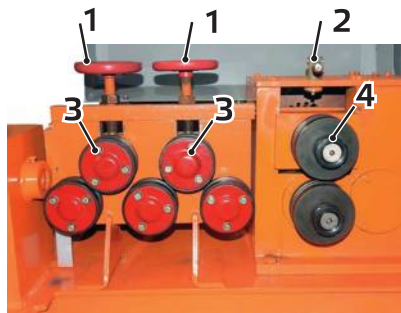


Рис. 16

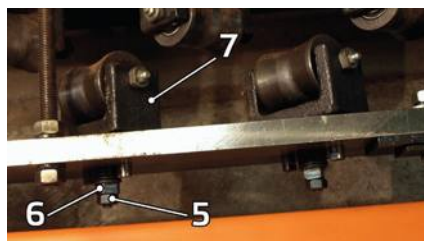


Рис. 17



- При затяжке первых четырех роликов требуется убедиться в том, что арматурный стержень не задевает за стенки входного и выходного отверстий выпрямляющего блока. Усилие затяжки следует выбирать следующим образом: средние ролики (5, 6, 7, 8) должны выгнуть арматуру на 1-2мм (в зависимости от ее диаметра). Крайние ролики должны зажимать арматуру с меньшим усилием относительно средних. При корректно выбранном давлении роликов на арматуру выпрямляющий блок возможно повернуть рукой, не прилагая большого усилия. Арматура при этом не должна вращаться вместе с ним. Если повернуть блок руками невозможно, значит ролики перетянуты и необходимо ослабить их давление на арматуру.
- Вращая ручку 8 поднимите прижимной ролик 9 (рис. 19).
- Пропустите арматуру через ролики приемного протяжного механизма и прижмите ее роликом 9.
- Пропустите арматуру между роликов счетчика метража и выньте ее из направляющей втулки отрезного механизма.
- Закройте крышки протяжных механизмов и выпрямляющего блока. Включите панель управления. Нажмите кнопку «Вперед» ручного режима. Убедитесь, что при этом арматура прошла через направляющую втулку отрезного механизма и выходит из станка в нормальном направлении подачи.

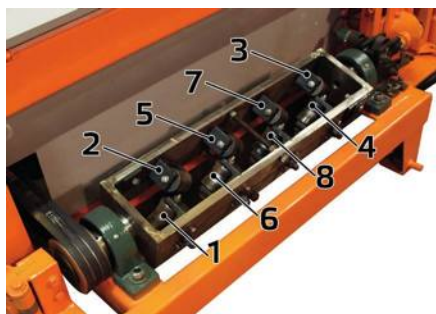


Рис. 18



Рис. 19

Правильно-отрезной станок может работать в ручном и в автоматическом режимах.

Ручной режим

Для выпрямления и подачи арматуры включите масляный насос, нажав соответствующую кнопку, нажмите и удерживайте кнопку «Вперед».

Для подачи арматуры в обратном направлении нажмите и удерживайте кнопку «Назад».

Для резки в ручном режиме нажмите кнопку «Отмена резки», затем «Старт». Арматура начнет подаваться из станка. В требуемый момент нажимайте кнопку «Резка».

Для остановки станка нажмите кнопку «Стоп», а затем «Масляный насос».

Автоматический режим

Вначале требуется задать параметры группы или нескольких групп.

Для этого:

1. Нажмите кнопку «Установка»

2. Задайте длину прутка, используя кнопки с цифрами. Если требуется откорректировать введенные данные – нажмите кнопку «Коррекция». Последний введенный символ будет удален. Если требуется удалить все введенные данные для текущей группы – нажмите кнопку «Отмена». Нажмите кнопку «Подтвердить»



3. Задайте количество прутков для заданной длины.
4. Для продолжения задания параметров для следующей группы нажмите кнопку «Подтвердить», если требуется завершить ввод параметров, нажмите кнопку «Завершение».
5. Для удаления параметров всех сохраненных в памяти групп нажмите и удерживайте кнопку отмена, пока значения на дисплеях не обнулятся.
6. Для добавления группы перед первой нажмите кнопку «Вставка». № группы = -1.
Порядок расположения и запуска в работу групп, если перед первой группой добавлено более одной группы:
-1
-2
-XX
1
2
XX
7. Для начала автоматического процесса правки и резки арматуры нажмите кнопку «Старт»
8. Для остановки процесса правки и резки арматуры нажмите кнопку «Стоп», а затем «Масляный насос»
9. После выполнения заданных параметров в текущей группе, (количество на нижнем дисплее = количеству на верхнем дисплее) станок автоматически останавливает рабочий процесс, на экране появляется обратный отсчет от 15 до 0, и панель управления издает звуковой сигнал.
10. Для начала работы со следующей группой нажмите кнопку «Старт»
11. Если станок отрезает арматуру с погрешностью – откорректируйте отрезаемую длину, используя кнопки «Длина +» и «Длина -». Для этого нажмите соответствующую кнопку и далее введите значение для коррекции в сантиметрах, используя кнопки с числами.
12. При необходимости коррекции времени резки (если станок работает некорректно), нажмите кнопку «Время резки». Далее введите число 135 и нажмите кнопку «Подтвердить»
После этого введите значение от 70 до 120 и снова нажмите «Подтвердить».



Не рекомендуется изменять время резки, если станок исправен и работает должным образом



Необходимо постоянно следить за остатком арматуры в бухте. В момент, когда в бухте осталось менее 5 метров арматуры (либо большее количество, однако арматура уже не зафиксирована бухтой и есть вероятность травмирования рабочих/ повреждения имущества вращающейся арматурой) требуется остановить станок и вынуть арматуру из него.



3. Техническое обслуживание

3.1 ОБЩИЕ УКАЗАНИЯ

Перед проведением любого обслуживания следует отключить машину от электросети. Все работы по техническому обслуживанию проводите только с отключенным двигателем. Перед проведением обслуживания убедитесь, что оборудование установлено на ровной, твердой поверхности и зафиксировано от самопроизвольного перемещения. Перед началом осмотра следует предварительно тщательно очистить станок и все его узлы и механизмы.



Обеспечивайте утилизацию рабочих жидкостей и изношенных деталей.

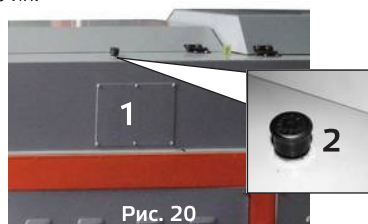
Операция	Ежедневно	Через каждые 500 часов	Через каждые 2000 часов (либо раз в год)*	Через каждые 5000 часов (либо раз в два года)*
Осмотр на предмет подтекания масла	●			
Проверка затяжки резьбовых соединений	●			
Очистка станка, всех его узлов и механизмов	●			
Проверка выпрямляющих роликов на наличие повреждений и надежности их крепления	●			
Проверка натяжения приводных ремней		●		
Проверка натяжения и смазка цепного привода		●		
Заполнение подшипников консистентной смазкой		●		
Проверка элементов гидравлической системы (насос, трубки, и т.п.)		●		
Замена масла в гидравлической системе			●	
Замена приводных ремней				●

*в зависимости от того, что наступит раньше

В случае обнаружения неисправностей/повреждений выпрямляющих роликов, выпрямляющего блока, подшипников, отрезного механизма и других элементов/механизмов станка требуется прекратить работу и незамедлительно устранить их.

Проверка натяжения и смазка цепного привода

Для доступа к цепному приводу снимите крышку технологического окошка (1) с обратной стороны станка, изображенную на рисунке 20. Смажьте цепь и проверьте ее натяжение. Натяжение цепи осуществляется путем смещения корпуса редуктора протяжного механизма. Смазка цепи может осуществляться через масленку (2) без снятия крышки (1).





Замена масла

1. Открутите крышку маслозаливного отверстия 1 (Рис. 21).
2. Подставьте подходящую емкость для слива отработанного масла под маслоливное отверстие внизу масляного бака.
3. Открутите пробку маслоливного отверстия 2, слейте масло, закрутите пробку обратно (установите новую прокладку пробки маслоливного отверстия).
4. Залейте необходимое количество масла (см. таблицу эксплуатационных материалов)
5. Закрутите крышку маслозаливного отверстия.

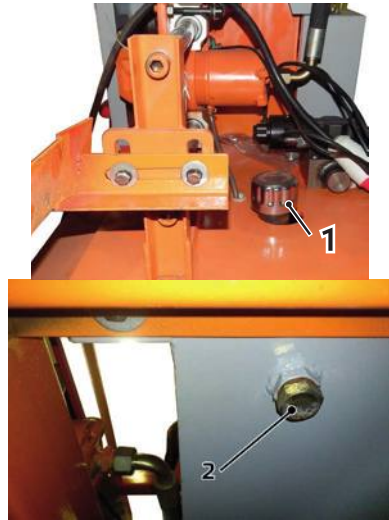


Рис. 21

Смазка подшипников

В комплекте поставки присутствует шприц для консистентной смазки с насадками и переходниками. Используйте его для смазки подшипников, указанных на рисунках 22 и 23:

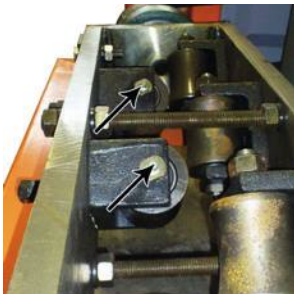


Рис. 22

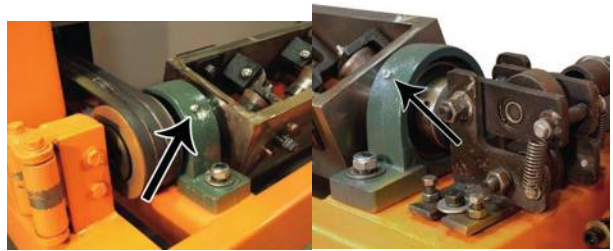


Рис. 23

Таблица эксплуатационных материалов

таблица 4

	Количество, л	Интервал замены	Смазочный материал
Гидравлическая система	35	1 раз в год	HLP 32 DIN 51524
Корпусные подшипники выпрямляющего блока, подшипники роликов	0,02/1шт	каждые 500 часов	K2K-30 DIN 51502
Редуктор подающего протяжного механизма	7	1 раз в год	гиппоидное GL-5 85/95
Редуктор приемного протяжного механизма	6	1 раз в год	трансмиссионное 75W90



4. Транспортировка и хранение



При транспортировке должна быть обеспечена защита упаковки от прямого попадания влаги, солнечных лучей.

При транспортировке не кантовать.



При транспортировке и хранении правильно отрезного станка не допускается его наклон более 20 градусов, если масляный бак заправлен маслом

Для подготовки машины к длительному хранению убедитесь, что помещение, где Вы ее храните, не является чрезмерно влажным и пыльным.



5. Гарантийное обслуживание

Настоящая гарантия действует в отношении проданного и эксплуатируемого Изделия Торговой Марки GROST на территории РФ.

Срок официальной гарантии на правильно-отрезные станки Торговой Марки GROST составляет 2 года.

При нарушении нормальной работы Изделия выключите его и обратитесь в ближайший сервисный центр для его проверки.

К выполнению работ по обслуживанию и ремонту допускаются только специалисты сервисных центров, имеющие сертификат компании GROST.

Компания GROST и ее партнеры по гарантийному сервисному обслуживанию оставляют за собой право взимать сбор (плату) за обслуживание и ремонт (в случае если поломка Изделия произошла по вине Потребителя и гарантия не распространяется в соответствии с нижеизложенными условиями).

Данная гарантия не распространяется на любой отказ Изделия, наступивший вследствие механического износа в процессе нормальной эксплуатации или вследствие небрежного обращения.

Бесплатное гарантийное обслуживание производится только при наличии правильно заполненного гарантийного талона, в котором указывается: наименование и модель; серийный номер; дата продажи Изделия; подпись и печать Продавца.

ГАРАНТИЙНЫЕ ОБЯЗАТЕЛЬСТВА Торговой Марки GROST

1. Гарантийные обязательства распространяются только на неисправности, выявленные в течение гарантийного срока и обусловленные производственными дефектами и факторами.
2. Гарантийные обязательства имеют силу при наличии заполненного гарантийного талона с указанием даты приобретения и серийного номера Изделия. Гарантийный срок исчисляется с момента продажи Изделия, который фиксируется в гарантийном талоне. Компания GROST оставляет за собой право отказать в гарантийном обслуживании, если информация была утрачена или изменена после первичного приобретения Изделия у Продавца.
3. Гарантия покрывает стоимость замены дефектных частей, восстановление таких частей или получение эквивалентных частей, при условии правильной эксплуатации Изделия в соответствии с Руководством по эксплуатации. Дефектной частью считается часть, в которой обнаружен заводской брак, существовавший на момент поставки (продажи) и выявленный в процессе эксплуатации в период гарантийного срока. Гарантийный ремонт может выполняться с использованием функционально эквивалентных отремонтированных деталей. Замененные детали (узлы) становятся собственностью компании торговой марки GROST.
4. Гарантийные обязательства не покрывают ущерб, нанесенный другому оборудованию, работающему в сопряжении с данным изделием.
5. Владелец лишается права проведения бесплатного гарантийного ремонта и дальнейшего гарантийного обслуживания данного Изделия при наличии: механических повреждений или несанкционированного ремонта, нарушения правил эксплуатации, несвоевременного проведения работ по техническому обслуживанию узлов и механизмов Изделия, повреждений, возникших в результате продолжения эксплуатации оборудования при обнаружении недостатка Изделия, либо недостатка ГСМ. Так же если была изменена настройка или Изделие использовалось не по назначению. Данная гарантия не распространяется на неисправности Изделия, возникшие в результате установки дополнительных

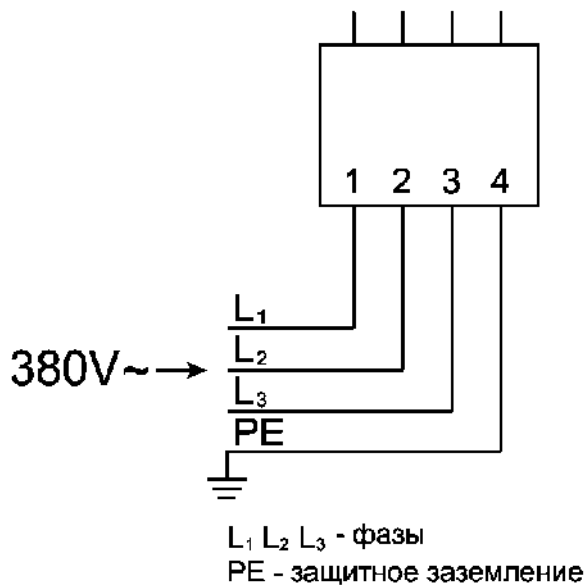


компонентов, перегрузке, модификации или ремонта Изделия, а также вскрытия Изделия лицами, не уполномоченными компанией GROST. Данная гарантия не распространяется на неисправности Изделия, возникшие в результате использования расходных материалов и запасных частей или другого периферийного оборудования, которые не являются фирменными (рекомендованными), изготовленными компанией GROST специально для данной модели Изделия. Гарантия не распространяется на повреждения узлов и/или деталей вследствие несоблюдения правил транспортировки, погрузочно-разгрузочных работ и/или хранения

6. Гарантийные обязательства не покрывают ущерб, вызванный действием непреодолимой силы (несчастный случай, стихийные бедствия, пожар, наводнение, удар молнии, война и военные действия, восстание, мобилизация, массовые беспорядки, забастовка, эпидемии, террористические акты, аварии на транспорте и т.п.)
7. С момента отгрузки изделия со склада Продавца или Производителя и перехода права собственности от Продавца к Потребителю, все риски связанные с транспортировкой и перемещением отгруженных товаров в гарантийные обязательства не входят.
8. Потребитель доставляет Изделие для гарантийного ремонта самостоятельно и за свой счет. Изделие, передаваемое для гарантийного ремонта должно быть в чистом, ремонтнопригодном виде и полностью комплектным.
9. Производитель вправе привлекать третьих лиц для выполнения (проведения) гарантийных ремонтов на территории РФ.
10. Гарантийные обязательства не распространяются на: принадлежности, расходные материалы и запасные части, вышедшие из строя вследствие нормального износа в процессе эксплуатации Изделия, а также приводные ремни, ножи для резки, транспортировочные колеса, ролики выпрямляющего блока, масляный фильтр, электрические предохранители, ГСМ, а также неисправности, возникшие в результате несвоевременного устранения других ранее обнаруженных неисправностей. Замена выше перечисленных деталей производится за счёт Потребителя.
11. Данная гарантия описывает условия Гарантийного обслуживания, предоставляемые Потребителю и ни при каких обстоятельствах не несет ответственности ни за какой ущерб/убытки или упущенную выгоду в результате дефекта (брака) Изделия.
12. Никаких других Гарантийных обязательств (письменных и устных), отличных от вышеперечисленного не предоставляется.

Схема электроподключения

клеммная колодка





Гарантийный талон

(заполняется продавцом)

Товар получен в исправном состоянии, без повреждений, в полной комплектности.

Претензий по упаковке, внешнему виду товара не имею.

С условиями гарантийного обслуживания ознакомлен и согласен.

Производилась проверка в рабочем состоянии да нет

Упаковка вскрывалась, комплектация проверялась да нет

Подпись покупателя _____

Условия предъявления рекламаций в гарантийный период: <http://www.grost.ru/remont/>

Электронный адрес отдела сервиса/гарантии (общий): service@grost.ru

Уполномоченные Гарантийные Сервисные центры: <http://www.grost.ru/service/>

Телефон отдела сервиса: **8-800-333-04-97 (звонок бесплатный)**

Наименование изделия и модель _____

СЕРИЙНЫЙ НОМЕР (S/N)

Дата
продажи _____

Подпись
продавца _____

Гарант ООО «Тендер»

М.П.
штамп торговой
организации

GROST®

тел. 8-800-333-11-97
тел. 8-800-333-04-97