

**«WUXI CHUANGNENG MACHINERY MANUFACTURING  
CO., LTD.», China**

# **ВИБРОТРАМБОВКА CNCJ-72FW/CNCJ-80K**

**( БЕНЗИНОВЫЙ/ЭЛЕКТРИЧЕСКИЙ ДВИГАТЕЛЬ )**



---

**ПАСПОРТ И ИНСТРУКЦИЯ ПО ЭКСПЛУАТАЦИИ**

---

**CE**





**Во избежание риска получения травмы, все операторы и персонал технического обслуживания должны прочитать и понять эту инструкцию прежде, чем приступать к работе, замене приспособлений или ремонту данного оборудования. Однако эта инструкция не предохраняет от всех возможных ситуаций. Каждый, кто использует, обслуживает или работает рядом с этим оборудованием, должен быть предельно осторожен.**

## **Содержание**

1. Специальные предупредительные символы .....	3
2. Техника безопасности .....	9
3. Общая информация .....	10
4. Техническая информация .....	11
5. Органы управления и компоненты .....	12
6. Базовый двигатель .....	14
7. Эксплуатация .....	16
8. Техническое обслуживание .....	21
9. Поиск неисправностей .....	23
10. Гарантийные обязательства .....	24

## ПРЕДУПРЕЖДЕНИЕ

### Для Вашей безопасности и безопасности других.

Меры предосторожности должны соблюдаться всегда, при работе с этим оборудованием. Незнание или непонимание предупредительных надписей и инструкции пользования может привести к ранениям непосредственно вашим или других.



**ВАЖНО**

Это руководство по эксплуатации было разработано, чтобы обеспечить все необходимые указания для безопасной и эффективной работы настоящего оборудования **CNCJ-72FW/CNCJ-80K** трамбовочной машины. При необходимости уточнить какие-либо параметры двигателя, обратитесь к соответствующим инструкциям по ремонту и обслуживанию производителей двигателя.

Перед использованием трамбовки, убедитесь, что персонал прочитал и понял все инструкции.

Три (3) предупредительные надписи, показанные ниже, сообщают Вам о потенциальных опасностях, которые могут ранить Вас или других. Надписи специально адресованы, чтобы обратить особое внимание к уровню опасности оператора, обращая его внимание одним из трех слов: ОПАСНОСТЬ, ВНИМАНИЕ, ОСТОРОЖНО.



**ОПАСНОСТЬ**

Вы будете убиты или серьезно ранены, если не будете следовать этим указаниям.



**ВНИМАНИЕ**

Вы можете быть убиты или серьезно ранены, если не будете следовать этим указаниям.



**ОСТОРОЖНО**

Вы можете получить ранения, если не будете следовать этим указаниям.

## ПРЕДУПРЕЖДЕНИЕ

Предупреждающие символы, связанные с использованием CNCJ-72FW, CNCJ-80K, будут постоянно встречаться в инструкции и указывать на опасность соответствующими предупредительными надписями или символами.



### ВНИМАНИЕ

*Риск летального исхода при работе с Выхлопными газами*

Выхлопные газы механизма содержат ядовитый угарный газ. Этот газ бесцветен и без запаха, и может привести к смертельному исходу, если его вдыхать! НИКОГДА не работайте с этим оборудованием в ограниченном пространстве или закрытом помещении, в котором не обеспечивается необходимый и достаточный поток чистого воздуха.



### ВНИМАНИЕ

*Риск взрыва*

Бензин чрезвычайно огнеопасен, и его пары могут вызвать взрыв, если появятся искры.

Не включайте двигатель около пролитых топливных или горючих жидкостей. Не заполняйте топливный бак машины во время работы двигателя или пока он горячий.

Не переливайте топливный бак, так как пролитое топливо может загореться, если оно попадет на горячие части машины или от искр системы зажигания двигателя.

Топливо храните только в предназначенных для этого контейнерах, в хорошо-проветренных помещениях и вдали от искр и огня.



### ВНИМАНИЕ

*Риск ожогов*

Части машины могут нагреваться до очень высокой температуры. Чтобы предотвращать ожоги, не касайтесь этих областей во время работы двигателя или немедленно после его остановки.

Никогда не работайте с двигателем при снятых защитных панелях или без средств индивидуальной защиты от высокой температуры.

**ВНИМАНИЕ**

*Возможно повреждение дыхательных путей*

Всегда при необходимости используйте респиратор.

**ОСТОРОЖНО**

Никогда не работайте со снятыми крышками или защитными панелями. Во избежание травм держите свои пальцы, руки, волосы и одежду подальше от движущихся частей механизма.

**ОСТОРОЖНО**

*Случайный старт*

Всегда ставьте переключатель «ON/OFF» в положение «OFF», если трамбовка не используется.

**ОСТОРОЖНО**

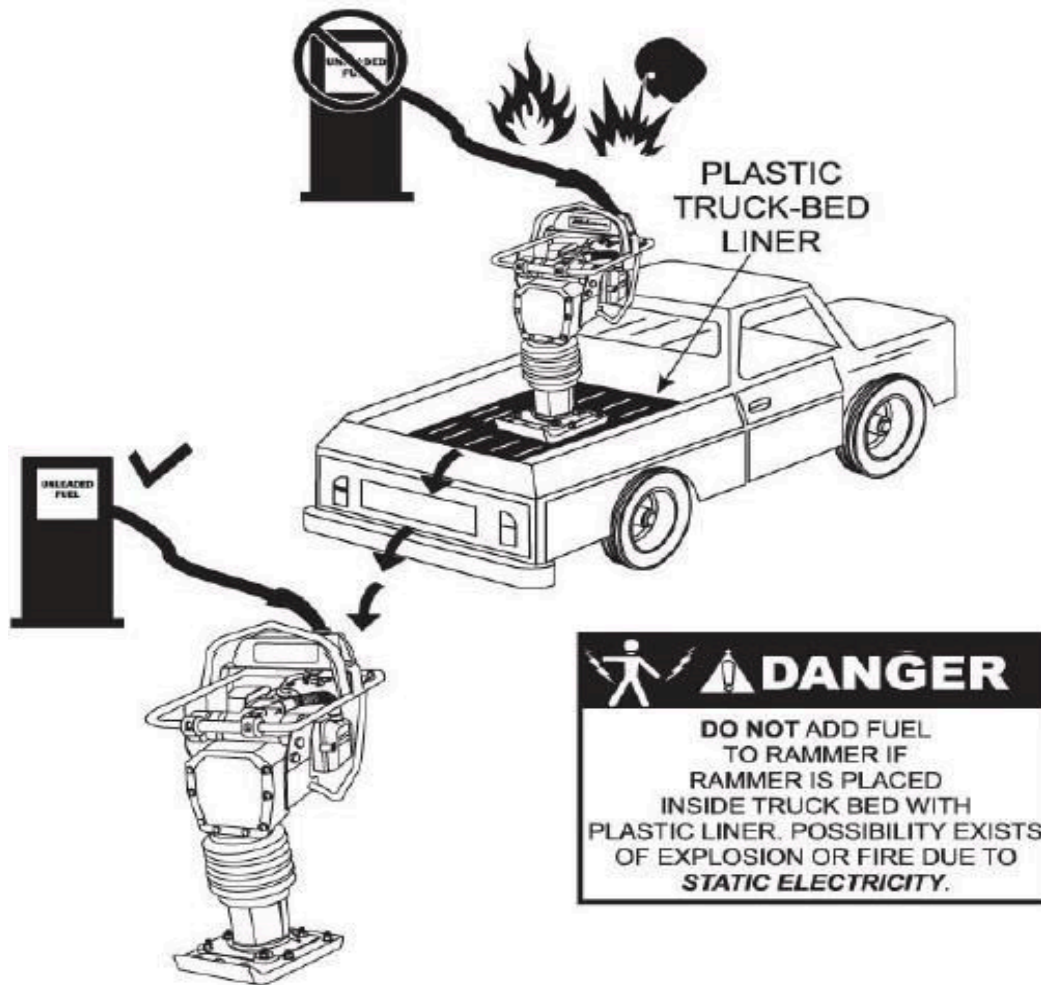
*Повреждения зрения и слуха*

Всегда используйте соответствующие средства защиты зрения и слуха


**ОПАСНОСТЬ**

*Опасность при заправке топливом!*

Никогда не заправляйте трамбовщик, находящийся в кузове грузовика с пластиковыми направляющими. При этом сохраняется возможность взрыва из-за статического электричества. При необходимости дозаправки снимите оборудование из кузова грузовика и поставьте на землю.



**⚠ WARNING**



Во избежание травм, Вы обязаны прочитать и понять руководство перед использованием машины. Настоящее оборудование должно управляться только квалифицированным персоналом.

## ПРЕДУПРЕЖДЕНИЕ

### ОБЩАЯ БЕЗОПАСНОСТЬ

- Не используйте и не включайте машину до ознакомления с настоящей инструкцией.
- Не допускайте к работе с машиной операторов в возрасте моложе 18 лет.
- НИКОГДА не работайте без надлежащей защитной одежды, небьющихся очков, специальных ботинок и других необходимых защитных средств.



- Никогда не работайте с оборудованием, если чувствуете себя плохо из-за усталости, болезни или действия принятых лекарств.
- Никогда не работайте с оборудованием под влиянием лекарств или алкоголя.



- При работе с устройством ВСЕГДА одевайте соответствующую респираторную маску, а также очки и наушники.
- При длительном использовании механизма, обязательно обновите все таблички и соответствующие знаки и надписи на машине, которые со временем стали нечитаемыми.
- Изготовитель не несёт ответственности за ущерб, произошедший в результате самостоятельной модификации оборудования.
- Никогда не используйте дополнительное оборудование или узлы для трамбовщика, не рекомендованные фирмой производителем для этой модели. Это может явиться причиной ранения или повреждений механизма.
- Не дотрагивайтесь до глушителя или цилиндра – перед сервисным обслуживанием дайте остыть.
- Высокие температуры – Дайте двигателю остыть перед тем, как добавлять топливо, либо производить сервисные операции. Прикосновение к горячим деталям машины может вызвать серьезные ожоги.
- Двигатель данной трамбовки требует свободного притока воздуха. НИКОГДА не используйте трамбовку в закрытом помещении или узком пространстве, где приток воздуха ограничен, т.к. это может вызвать повреждение двигателя и явиться причиной серьезных последствий для людей. Помните, что при работе двигатель трамбовки выделяет ядовитый угарный газ.

## ПРЕДУПРЕЖДЕНИЕ

- Всегда доливайте топливо только в хорошо вентилируемых местах, вдали от источников огня.
- Всегда обращайтесь особое внимание при работе с горючими жидкостями. При необходимости дозаправки, остановите двигатель и дайте ему остыть. Не курите. При неаккуратной заправке, топливо, попавшее на горячие части устройства может спровоцировать пожар или взрыв.
- Если трамбовка остается без внимания, всегда останавливайте двигатель.
- Всегда останавливайте двигатель перед обслуживанием, дозаправкой топлива или масла.
- Никогда не запускайте двигатель, без воздушного фильтра. Это может привести к серьезной поломке.
- Регулярно производите очистку чистите воздушного фильтра, чтобы предотвратить сбой в работе карбюратора.
- Всегда проверяйте натяжение ремней и затяжку болтов перед запуском устройства.
- Убедитесь, что оператор хорошо знаком с техникой безопасности и методами работы с трамбовкой.
- Всегда храните оборудование должным образом, когда оно не используется. Трамбовщик должен храниться в чистом, сухом месте, вдали от детей.
- Не работайте этим оборудованием, если защитные устройства и устройства безопасности не установлены и не закреплены на своих местах.
- Самостоятельная модификация и ремонт оборудования приведет к потере гарантии.
- Никогда не лейте воду на двигатель, для быстрого охлаждения.
- Перед началом работы проверяйте позицию выключателя «ВКЛ\ВЫКЛ». Назначение этого выключателя – запуск и остановка двигателя трамбовщика.
- При необходимости обратитесь к инструкции по эксплуатации двигателя фирмы производителя.



## ТЕХНИКА БЕЗОПАСНОСТИ

### ТРАНСПОРТИРОВКА

- ВСЕГДА останавливайте двигатель перед транспортировкой.
- Плотнo закройте крышку топливного бака и сливную пробку, чтобы не допустить пролива топлива.
- Всегда сливайте топливо перед транспортировкой трамбовки на длинные расстояния или по плохим дорогам.
- Транспортировка трамбовки допускается только в лежачем положении.

### ОБСЛУЖИВАНИЕ

- НИКОГДА не смазывайте узлы или детали и не пытайтесь обслуживать работающее оборудование.
- ВСЕГДА предоставляйте необходимое время трамбовщику для охлаждения перед обслуживанием.
- Содержите трамбовку в надлежащем рабочем состоянии.
- Немедленно определите повреждение трамбовки и сразу же замените поврежденные или сломанные детали.
- Утилизируйте опасные отходы должным образом. К опасным отходам относятся, например: использованное моторное масло, топливо, топливные фильтры.
- Не используйте пищевые или пластмассовые контейнеры для хранения опасных отходов.

### ЧРЕЗВЫЧАЙНЫЕ СИТУАЦИИ

- Всегда помните расположение ближайшего огнетушителя и аптечки первой помощи.



- При чрезвычайных ситуациях вы должны знать местоположение ближайшего телефона а также номера экстренных служб.



## ОБЩАЯ ИНФОРМАЦИЯ

### Назначение ударного трамбовщика

Трамбовщики моделей CNCJ-72FW CNCJ-80K являются мощным инструментом для уплотнения почв, путем нанесения последовательных ударов по поверхности. Данное оборудование имеет широкие области применения: уплотнение почв для дорожного строительства; возведение набережных и водных резервуаров; уплотнение грунта при прокладке газовых, электрических и водных магистралей.

Воздействие на грунт с помощью трамбовок CNCJ-72FW CNCJ-80K позволяет равномерно заполнять пустоты между частицами почвы, тем самым, повышая сухую плотность.

### Конструкция трамбовщика

Трамбовщики моделей CNCJ-72FW CNCJ-80K оснащены 4-х тактным двигателем внутреннего сгорания с воздушным охлаждением. Передача мощности производится через центробежное сцепление, при увеличении оборотов двигателя.

### Пружинный цилиндр

Данные трамбовщики используют систему смазки в маслянной ванне. Всегда проверяйте уровень масла через смотровое окошко в задней части цилиндра.

### Элементы управления

Перед запуском трамбовки определите расположение всех управляющих элементов. (см. Рис.1)

## ТЕХНИЧЕСКАЯ ИНФОРМАЦИЯ

### CNCJ-72FW и CNCJ-80K Общие технические данные

МОДЕЛЬ	CNCJ-72FW	CNCJ-80K
Высота	1,043 мм.	1,043 мм.
Ширина	412 мм.	412 мм.
Длина	720 мм.	720 мм.
Shoe Size	288 мм.	288 мм.
Кол-во ударов в минуту	680	680
Сила воздействия	1,400 кг/удар	1,400 кг/удар
Сцепление	Центробежное, авт.	Центробежное, авт.
Полная масса	76 кг.	73 кг.

### Двигатель

МОДЕЛЬ	LC168F-2H	CNCJ-80K
Тип	4-х тактный бензиновый с воздушным охлаждением	электрический
Рабочий объем / Напряжение	121 $cm^3$	380В 50Гц
Максимальная мощность	4.0 л.с.	3.0 л.с.
Максимальные обороты без нагрузки	4,000 об./мин.	2,800 об./мин.
Система охлаждения	Воздушная	
Система смазки	Масляный картер – вязкость масла 10W30	
Топливо	Неэтилированный бензин	
Система пуска	Ручной стартер	



### ВНИМАНИЕ

Производитель вправе изменять характеристики оборудования без предварительного уведомления.

## ОРГАНЫ УПРАВЛЕНИЯ И КОМПОНЕНТЫ

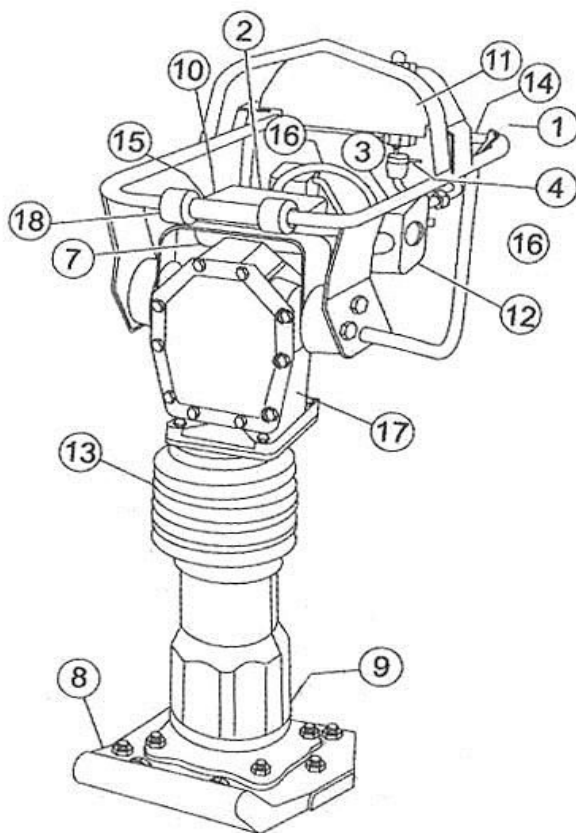


Рисунок 1 Вибротрамбовщик CNCJ-72FW/CNCJ-80K

На рисунке обозначено расположение элементов управления и компонентов моделей CNCJ-72FW и CNCJ-80K. Функции каждого из компонентов описаны ниже:

1. **Рычаг дроссельной заслонки** – Регулирует скорость работы двигателя и скорость трамбовки.
2. **Переключатель включения/выключения двигателя** – Перед запуском двигателя переведите в положение “ON”. Для выключения двигателя переведите в положение “OFF”.
3. **Рычаг воздушной заслонки** – Используется при запуске двигателя. В холодную погоду необходимо перевести рычаг в полностью закрытое положение. В теплую погоду перевести в полуоткрытое положение.
4. **Клапан отключения подачи топлива** – Для включения подачи топлива переведите рычаг в нижнее положение.
5. **Воздушный фильтр первичный** – Предотвращает попадание пыли и грязи в двигатель.
6. **Подошва** – Закаленная стальная плита, обшитая ламинированной древесиной для поглощения вибрации.
7. **Окошко индикатора уровня масла** – Показывает уровень масла в масляной ванне.

## ОРГАНЫ УПРАВЛЕНИЯ И КОМПОНЕНТЫ

8. **Ручка запуска двигателя** – Используется при старте двигателя. Дерните ручку резко и быстро, всегда возвращайте ручку в исходное положение.
9. **Топливный бак/Крышка** – Топливный бак выполнен из пластика во избежание коррозии и образования ржавчины, для заправки топлива откройте крышку.
10. **Воздушный фильтр вторичный** – Предотвращает попадание пыли и грязи в двигатель.
11. **Масляный резервуар.**
12. **Ручка** – При работе с машиной, крепко держитесь за ручку с двух сторон.
13. **Глушитель** – Используется для уменьшения уровня шума и вредных выбросов.
14. **Свеча зажигания** – Замену производите согласно рекомендации производителя.
15. **Информационная табличка** – Техническая информация.

## БАЗОВЫЙ ДВИГАТЕЛЬ

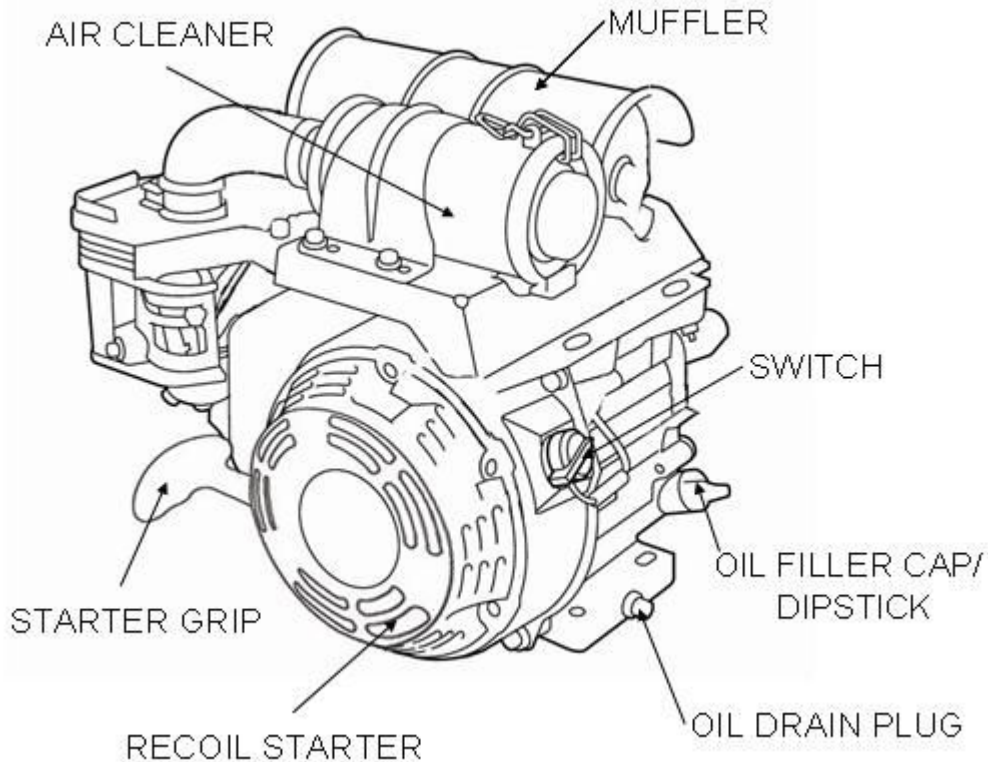


Figure 1A Engine Controls and Components

### НАЧАЛО РАБОТЫ

Перед началом работы необходимо проверить наличие масла в двигателе и наличие топлива. Пожалуйста ознакомьтесь с руководством по эксплуатации двигателя, предоставленным производителем.

1. **Воздушный фильтр вторичный** – Предотвращает попадание пыли и грязи в двигатель. Для замены фильтра открутите гайку на верхней крышке корпуса воздушного фильтра.
2. **Рычаг воздушной заслонки** – Используется при запуске двигателя. В холодную погоду необходимо перевести рычаг в полностью закрытое положение. В теплую погоду рычаг перевести в полуоткрытое положение.
3. **Свеча зажигания** – Установите зазоры между электродами в пределах 0.6–0.7 мм. Рекомендуется производить очистку свечи не реже одного раза в неделю.
4. **Глушитель** – Используется для уменьшения уровня шума и вредных выбросов.



Двигатель и его компоненты очень горячие. Во избежание ожогов ЗАПРЕЩАЕТСЯ прикасаться к нему в процессе работы а так же сразу после остановки. ЗАПРЕЩАЕТСЯ использовать двигатель без глушителя.

## БАЗОВЫЙ ДВИГАТЕЛЬ

5. **Ручной стартер** –Вытяните рукоятку стартера до момента пока не почувствуете сопротивление, затем потяните быстро и плавно.
6. **Переключатель включения/выключения двигателя** – Управление запуском и остановкой двигателя. Переключатель должен находиться в положение "ВКЛ" при запуске двигателя.



Работа двигателя без воздушного фильтра, с поврежденным воздушным фильтром, либо фильтром нуждающимся в замене приведет к проникновению грязи в двигатель, вызывая его быстрый износ и повреждение.

## ЭКСПЛУАТАЦИЯ

Данный раздел предназначен для помощи оператору при первом запуске вибротрамбовочных машин моделей CNCJ-72FW, CNCJ-80K. Чрезвычайно важно внимательно прочитать этот раздел, прежде чем приступить к работе.

**НЕ ИСПОЛЬЗУЙТЕ** вибротрамбовщик без прочтения этого раздела.



### ВНИМАНИЕ

#### ПРОЧИТАЙТЕ ИНСТРУКЦИЮ!

Непонимание механизма работы вибротрамбовочных машин моделей CNCJ-72FW CNCJ-80K может привести к серьезным травмам.

### Коробка передач и масляный картер ударного цилиндра

Данное устройство использует систему смазки с масляным картером. Выполните следующее:

1. Проверьте уровень масла через окошко контроля (Рисунок 2) в задней части ноги.

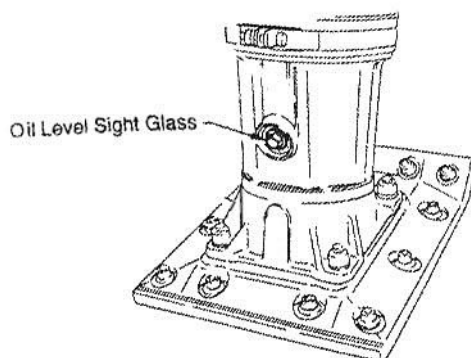


Рисунок 2. Окошко контроля уровня масла

2. Если уровня не видно, добавьте моторного масла вязкостью 10W-30 через маслозаливную горловину (Рисунок 2). Вместимость картера составляет примерно 800 мл.



### ВАЖНО

Уровень масла должен поддерживаться на середине окошка контроля.

### Двигатель

1. Наполните топливный бак (Рисунок 3) неэтилированным бензином. В то же время, проверьте уровень масла в двигателе, и заведите привычку постоянно проверять и доливать масло.



## ЭКСПЛУАТАЦИЯ

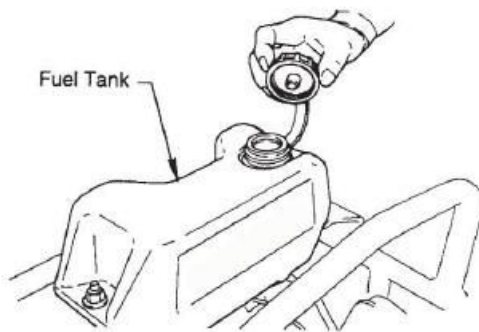


Рисунок 3 Топливный бак

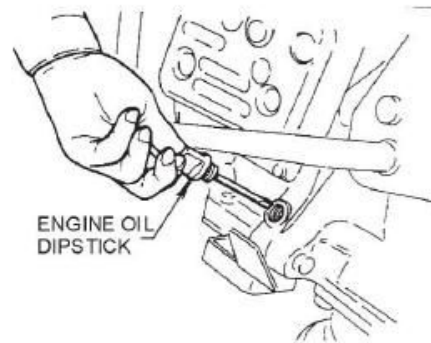


Рисунок 4 Масляный щуп двигателя

2. Недостаточный уровень масла может привести к его значительному потреблению в процессе эксплуатации.
3. Проверьте уровень масла в двигателе. Если уровень низкий, долейте масла. Используйте моторное масло согласно приведенному в таблице 3.

Таблица 3 Рекомендованные моторные масла

Время года и температура	Рекомендованное моторное масло (классификация вязкости)
Весна, лето, осень от -10°C до +50°C	SAE 30
Зима от -10°C до +5°C	SAE 30
Ниже -10°C	SAE 10w-30

### Эксплуатация

1. Для начала трамбовки, быстро поверните рычаг дросселя (Рисунок 9) из положения **холостого хода** (закрыто) в позицию **полностью открыто**. **НЕ ПЕРЕВОДИТЕ** рычаг дросселя медленно, т.к. это может повредить сцепление или пружину.

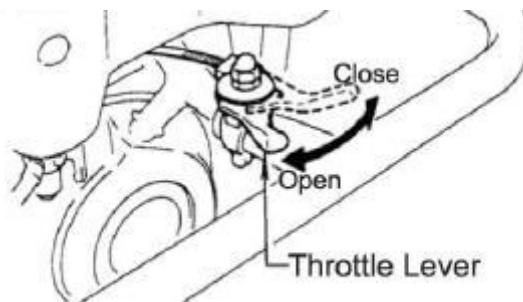


Рисунок 9 Рычаг дросселя (полностью открыто)

## ЭКСПЛУАТАЦИЯ



Убедитесь, что рычаг дросселя переведен в позицию **полностью открыто**. Эксплуатация трамбовщика на скорости менее максимальной может привести к преждевременному выходу из строя сцепления или ноги.

Модели вибротрамбовщика CNCJ-72FW и CNCJ-80K предназначены для работы на 4.000 об/мин. При оптимальных оборотах трамбовщик работает с частотой 680 ударов в минуту. Увеличение оборотов свыше заводских не увеличит частоту ударов и может привести к преждевременной поломке устройства. Модели CNCJ-72FW и CNCJ-80K разработаны, чтобы производить трамбовку только в движении. Для более быстрой и эффективной трамбовки, отпустите немного ручку трамбовщика таким образом, чтобы обратная (задняя) часть подошвы механизма касалась уплотняемой поверхности почвы.

Для остановки вибротрамбовки, быстро поверните рычаг дросселя из положения **полностью открыто** в позицию **холостого хода** (закрыто).

### Остановка двигателя

#### Нормальная остановка

1. Поверните быстро рычаг дроссельной заслонки из положения **полностью открыто** в позицию **холостого хода** (закрыто) и дайте поработать двигателю на низких оборотах в течение трех минут. После того, как двигатель охладится, переведите выключатель двигателя ON/OFF в положение OFF (Рис. 6) и дождитесь полной остановки двигателя.

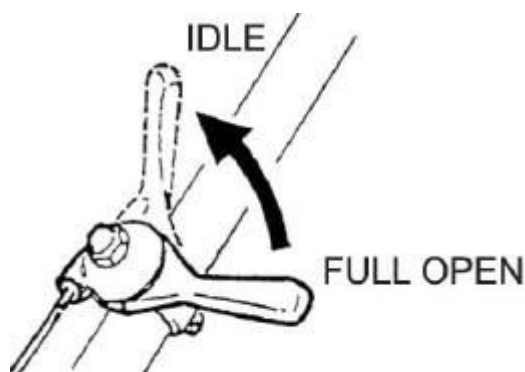


Рисунок 10 Рычаг дросселя (холостой ход)

2. Закройте топливный клапан, путем перевода ручки в положение **ЗАКРЫТО**.

Смотрите рисунок 5.

## **Экстренная остановка**

Поверните рычаг дросселя в позицию **холостого хода**, и переведите переключатель START/STOP в положение **STOP**.

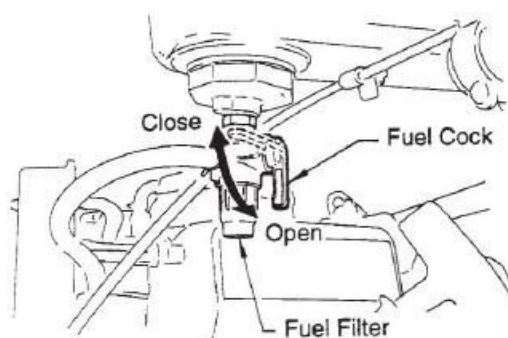
## **Осмотр перед запуском**

1. Проверьте затяжку всех гаек и болтов. Подтяните при необходимости.
2. Очистите всю грязь с возвратного стартера и опоры «ноги» трамбовщика. Протрите всю машину перед началом работы.
3. Замените любые отсутствующие или поврежденные предупредительные надписи безопасности.
4. Отрегулируйте высоту рукоятки. Регулировка высоты производится путем отворачивания гайки и перемещения ручки таким образом, чтобы было удобно работать с машиной. После регулировки затяните гайки.

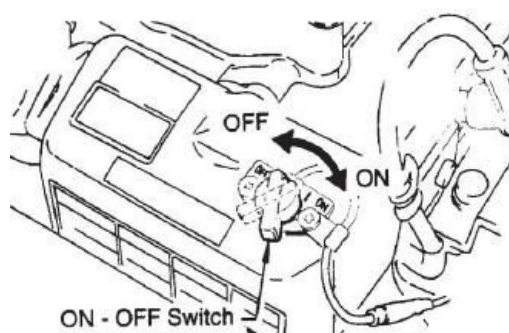
## **Начальный запуск**

При запуске вибротрамбовщика модели 72 FW Выполните следующее:

1. Откройте клапан подачи топлива (Рис. 5), переведите переключатель двигателя start/stop (Рис. 4) в положение "Start".
2. Переведите переключатель ON/OFF (Рис. 6) в положение "ON".

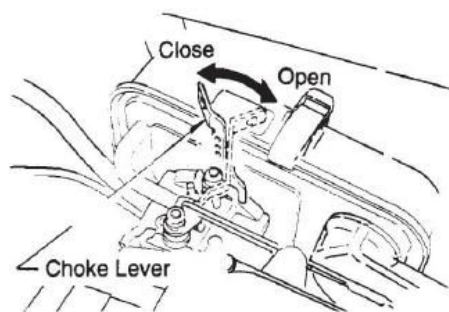


**Рис. 5 Клапан подачи топлива**

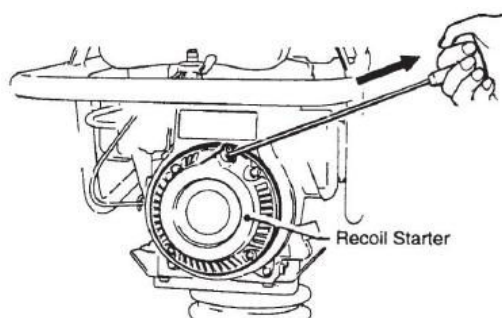


**Рис. 6 переключатель ON/OFF**

3. Закройте воздушную заслонку (Рис.7) и переместите рычаг дроссельной заслонки в "полностью открытое" положение. Вращение рычага воздушной заслонки на 90 градусов по часовой стрелке устанавливает ее в полностью «Закрытое положение». В холодную погоду, запускайте машину с полностью закрытой воздушной заслонкой. В теплую погоду или когда двигатель прогреет, повторный запуск может производиться с полуоткрытой или полностью открытой воздушной заслонкой.
4. Возьмитесь крепко за ручку стартера (Рис. 8) и потяните её до тех пор, пока не почувствуете небольшое сопротивление (выберите свободный ход). После потяните резко и быстро. Верните ручку стартера в исходное положение.



**Рис. 7 Рычаг воздушной заслонки**



**Рис. 8 Стартер**

5. Если двигатель не заводится, откройте воздушную заслонку наполовину, во избежание залива топливом свечи.
6. Повторите шаги с 1 по 4.
7. Если после нескольких попыток двигатель не заводится, выкрутите свечу, при необходимости просушите и вытрите ее, проверьте подачу топлива.

# Техническое обслуживание

## Техническое обслуживание

Выполняйте плановое обслуживание в соответствии с приведенными ниже рекомендациями:

### Ежедневное

- Тщательно очистите двигатель и органы управления от загрязнений и масла. Очистите либо замените фильтрующий элемент. Проверьте и при необходимости подтяните все крепежные элементы. Осмотрите пружинный цилиндр на предмет протечек масла. Произведите замену частей, вышедших из строя.

### Еженедельное

- Откройте крышку топливного фильтра и произведите чистку внутренней поверхности топливного бака.
- Очистите либо замените фильтр в основании бака.
- Выкрутите и очистите свечу зажигания, отрегулируйте зазоры в пределах 0.6 - 0.7 мм. Данное устройство оснащено системой бесконтактного электронного зажигания, которая не требует дополнительных регулировок.
- Очистите крышку воздушного фильтра.
  
- Воздушный фильтр (Рис. 12) со стороны двигателя вряд ли будет загрязнен, однако после очистки фильтрующего элемента с керосином, окуните его в смесь из 3 частей бензина и 1 части моторного масла. После внешний элемент необходимо хорошо отжать, внутренний хорошенько вытряхнуть, перед их обратной установкой.

## Техническое обслуживание

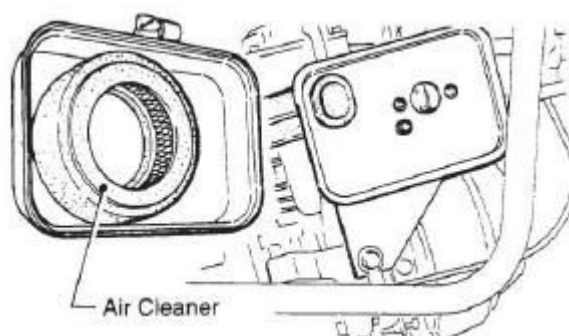


Рис. 12 Воздушный фильтр

### 200 – 300 Часов (масляный картер)

- Осушите масляный картер пружинного цилиндра через сливное отверстие. (Рис. 13). Залейте 800 мл. свежего моторного масла 10W-30. Уровень должен быть посередине смотрового окошка. Первая замена должна быть произведена после 50 часов работы.

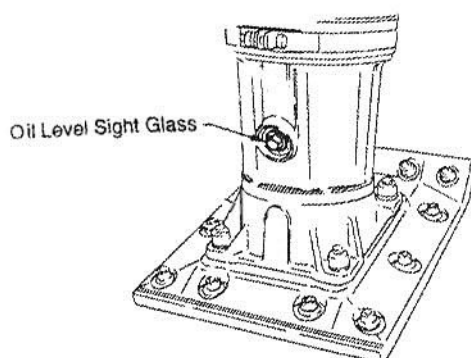


Рис. 13 Сливное отверстие пружинного цилиндра

### Ежегодное

- Регулярно проверяйте топливную и масляную магистрали на отсутствие повреждений и протечек.
- Производите замену топливных и масляных магистралей каждые 2 года, чтобы поддерживать необходимые параметры линий и их гибкость.

### Консервация

- Слейте топливо из бака, топливной линии и карбюратора.
- Выверните свечу зажигания и налейте немного моторного масла в цилиндр. Проверните двигатель на 3 - 4 оборота так, чтобы масло смазало все внутренние части.
- Очистите внешнюю поверхность машины и протрите её ветошью, смоченной в чистом масле.
- Храните механизм, накрыв его, в сухом и чистом помещении вдали от прямых солнечных лучей.

## НЕПОЛАДКИ И ИХ УСТРАНЕНИЕ

НЕИСПРАВНОСТЬ	ВОЗМОЖНАЯ ПРОБЛЕМА	МЕТОД УСТРАНЕНИЯ
<b>Проблемы с запуском</b>		
Топливо поступает, но искры в свече зажигания нет	Имеется мостик в наконечнике свечи	Проверьте систему зажигания
	Нагар на свече	Почистите свечу или замените
	Короткое замыкание из-за дефектных изоляторов	Замените изоляторы.
	Неправильный зазор в свече зажигания	Отрегулируйте правильный зазор
Топливо доступно, но искры в свече зажигания нет (нет напряжения в высоковольтном кабеле свечи)	Короткое замыкание в выключателе Старт/Стоп	Проверьте цепь выключателя и при необходимости замените дефектные детали
	Дефектная катушка зажигания	Замените катушку зажигания
Топливо поступает и имеется искра свечи зажигания (нормальная компрессия)	Глушитель засорился нагаром	Очистите или замените глушитель
	Несоответствие качества топлива (наличие воды и грязи)	Вылейте старое топливо и осушите бак. Затем заполните свежим топливом
	Засорился Воздушный фильтр	Почистите или замените воздушный фильтр
Топливо доступно, и свеча зажигания загорается (компрессия низкая).	Дефект прокладки головки цилиндра?	Зажмите болты головки цилиндра или замените главную прокладку.
	Изношенный цилиндр?	Замените цилиндр
	Свеча зажигания не затянута?	Затянуть свечу зажигания
<b>Неудовлетворительное качество работы механизма</b>		
Двигатель не развивает достаточной мощности (нормальное сжатие, наличие регулярной искры)	Засорился Воздушный фильтр	Почистите или замените воздушный фильтр
	Воздух в системе подачи топлива.	Прокачайте и удалите воздух из топливной системы
	Неправильный уровень топлива в карбюраторе	Отрегулируйте уровень топлива в карбюраторе
	Наличие нагара в цилиндре	Отчистите или замените цилиндр
Двигатель не развивает достаточной мощности (нормальное сжатие, наличие нерегулярной искры)	Дефектная катушка зажигания	Замените катушку зажигания
	Частый пробой наконечника свечи	Замените высоковольтные провода с наконечником и прочистите всю систему зажигания
	Несоответствие качества топлива (наличие воды и грязи)	Вылейте старое топливо и осушите бак. Затем заполните свежим топливом
Двигатель перегревается	Чрезмерный нагар в камере сгорания	Почистите масляный картер
	Выхлоп или глушитель наполнены нагаром	Прочистите или замените глушитель
	Нагрев свечи зажигания чрезмерный	Замените свечу на новую с правильным октановым числом

## НЕПОЛАДКИ И ИХ УСТРАНЕНИЕ

НЕИСПРАВНОСТЬ	ВОЗМОЖНАЯ ПРОБЛЕМА	МЕТОД УСТРАНЕНИЯ
<b>Неудовлетворительное качество работы механизма</b>		
Двигатель работает с перебоями или неравномерно	Неправильная установка регулятора оборотов	Установить правильно
	Сломалась пружина регулятора оборотов	Заменить пружину
	Топливо поступает неравномерно	Проверить топливный фильтр и топливный шланг
	Плохо поступает воздух во всасывающий коллектор	Проверить фильтр и впускную магистраль
Ручной стартер не работает	Грязь в движущихся частях стартера?	Тщательно очистить стартер.
	Сломалась возвратная пружина?	Заменить пружину.
Двигатель работает нормально, то вибротрамбовка не производит ударных движений	Неправильно установлен регулятор оборотов двигателя	Отрегулировать
	Излишний уровень масла	Довести уровень масла до нормы
	Проскальзывает сцепление	Заменить сцепление или спиральную пружину в сцеплении
	Сломана цилиндрическая пружина	Заменить пружину
	Скорость двигателя недостаточна	Отрегулировать скорость вращения двигателя

## ГАРАНТИЙНЫЕ ОБЯЗАТЕЛЬСТВА

Изготовитель:

«WUXI CHUANGNENG MACHINERY MANUFACTURING CO., LTD.», China

по заказу компании «Zitrek», Чехия

Сервисный центр: ООО «Строймашсервис-Техно», г. Москва, ул. Плеханова, д.12, тел. (495) 234-30-34

## СВЕДЕНИЯ О ПРОДАЖЕ

Заводской номер № \_\_\_\_\_

Дата выпуска: « \_\_\_\_ » \_\_\_\_\_ 20 \_\_\_\_ г.

Продавец:

.....  
 .....  
 .....  
 .....

М.П. продавца