

Инструкция по эксплуатации

Компрессор Remeza СБ4-F22

Цены на товар на сайте:

<https://www.remeza.group/catalog/kompressory/sb4-f22/>

СОДЕРЖАНИЕ

1	Общие сведения	<u>3</u>
2	Комплектность	<u>3</u>
3	Указание мер безопасности	<u>4</u>
4	Назначение	<u>6</u>
5	Технические характеристики	<u>6</u>
6	Подготовка компрессора к работе	<u>7</u>
6.1	Общие указания	<u>7</u>
6.2	Установка	<u>7</u>
6.3	Подключение к воздушной сети	<u>8</u>
6.4	Электрическое подключение	<u>9</u>
6.5	Первый пуск	<u>10</u>
6.6	Остановка	<u>11</u>
7	Устройство и порядок работы	<u>12</u>
7.1	Устройство	<u>12</u>
7.2	Устройства контроля, управления и защиты компрессора	<u>13</u>
8	Техническое обслуживание	<u>14</u>
9	Возможные неисправности и способы устранения	<u>18</u>
10	Гарантии изготовителя	<u>19</u>
11	Транспортирование и хранение	<u>21</u>
11.1	Транспортирование	<u>21</u>
11.2	Хранение	<u>21</u>
11.3	Утилизация	<u>21</u>
	Приложение А. Схемы электрические	<u>22</u>
	Приложение Б. Документы по обслуживанию	<u>23</u>

1 Общие сведения

1.1 Руководство по эксплуатации, объединенное с паспортом, является документом, содержащим техническое описание установки компрессорной (далее – компрессор), указания по эксплуатации и технические характеристики, гарантированные изготовителем.

1.2 Перед использованием компрессора обслуживающий персонал должен внимательно прочитать данное руководство по эксплуатации и строго выполнять все содержащиеся в руководстве инструкции по эксплуатации, чтобы обеспечить безопасность и исправную работу компрессора.

1.3 Изготовитель оставляет за собой право вносить изменения в конструкцию компрессора направленные на повышение качества и надежности, которые могут быть не отражены в настоящем документе, без предварительного уведомления.

1.4 Декларация о соответствии:

Регистрационный номер: EAЭС N RU Д-VУ.АЖ26.В.04600.

Дата регистрации - 28.08.2018 г.

Действительна до - 27.08.2023 г.

2 Комплектность

2.1 Комплектность поставки компрессора приведена в таблице 1.

Таблица 1

Наименование	Кол-во, шт.	Примечание
Установка компрессорная	1	
Комплект виброопор*	1	
Упаковка транспортная	1	
Руководство по эксплуатации установки компрессорной	1	
Паспорт клапана предохранительного или документ его заменяющий	1	
Инструкция по эксплуатации блока компрессорного	-	
Примечание: *Комплект виброопор, а также детали их крепления упакованы отдельно.		

3 Указание мер безопасности

3.1 Предупреждающие знаки на компрессоре должны постоянно поддерживаться в читаемом состоянии.

Знаки имеют следующее значение:



Осторожно!
Электрическое напряжение



Осторожно!
Высокая температура



Осторожно!
Находится под давлением



Обслуживающий персонал должен прочесть предназначенные для него инструкции



Запрещается открывать кран, пока не подсоединен воздушный шланг



Осторожно!
Оборудование работает в автоматическом режиме и может запускаться без предупреждения



Ограждение подвижных частей должно быть надежно закреплено



Устройство пуска и остановки

3.2 Обращайте особое внимание на указания отмеченные знаком

3.3 К обслуживанию и эксплуатации компрессора допускаются лица, ознакомленные с его устройством и правилами эксплуатации, прошедшие инструктаж по технике безопасности и оказанию первой помощи.

3.4 Компрессор рассчитан на сжатие атмосферного воздуха, использование компрессора для сжатия иных газов не допускается.

3.5 Использование сжатого воздуха для различных целей (наддув, пневматический инструмент, окраска, мытьё со средствами на водной основе и т.д.) обусловлено знанием и соблюдением норм, предусмотренных в каждом из таких случаев.

3.6 Во время эксплуатации содержите компрессор в исправном состоянии, незамедлительно устраняйте возникающие неисправности.

3.7 При эксплуатации компрессора должны соблюдаться действующие нормы и правила пожарной безопасности.

3.8 Во время работы оператор обязательно должен использовать защитные очки для защиты глаз от чужеродных частиц, поднятых потоком воздуха.

3.9 При превышении уровня шума выше допустимого необходимо использовать индивидуальные средства защиты.

3.10 Не используйте части компрессора в качестве подставок и стремянок.



ЗАПРЕЩАЕТСЯ:

- **ЭКСПЛУАТИРОВАТЬ КОМПРЕССОР БЕЗ ЗАЗЕМЛЕНИЯ;**
- **ПОДКЛЮЧАТЬ КОМПРЕССОР К БЫТОВОЙ ЭЛЕКТРОСЕТИ ИЛИ ПОДКЛЮЧАТЬ ЧЕРЕЗ УДЛИНИТЕЛИ, ЕСЛИ ПРИ ЭТОМ ПРОИСХОДИТ ПАДЕНИЕ НАПРЯЖЕНИЯ НА УЧАСТКЕ ОТ ИСТОЧНИКА ПИТАНИЯ ДО МЕСТА ПРИЛОЖЕНИЯ НАГРУЗКИ БОЛЕЕ ЧЕМ НА 5 % ОТ НОМИНАЛЬНОГО (п.13.5 МЭК 60204);**
- **ЭКСПЛУАТИРОВАТЬ КОМПРЕССОР С НЕИСПРАВНОЙ ИЛИ ОТКЛЮЧЕННОЙ ЗАЩИТОЙ ЭЛЕКТРООБОРУДОВАНИЯ;**
- **ЭКСПЛУАТИРОВАТЬ КОМПРЕССОР В НЕИСПРАВНОМ СОСТОЯНИИ ИЛИ НЕ ПРОВЕДЯ ОЧЕРЕДНОГО ТЕХНИЧЕСКОГО ОБСЛУЖИВАНИЯ;**
- **ВНОСИТЬ КАКИЕ-ЛИБО ИЗМЕНЕНИЯ В ЭЛЕКТРИЧЕСКУЮ ИЛИ ПНЕВМАТИЧЕСКУЮ ЦЕПИ КОМПРЕССОРА ИЛИ ИХ РЕГУЛИРОВКУ. В ЧАСТНОСТИ, ИЗМЕНЯТЬ ЗНАЧЕНИЕ МАКСИМАЛЬНОГО ДАВЛЕНИЯ СЖАТОГО ВОЗДУХА И НАСТРОЙКУ ПРЕДОХРАНИТЕЛЬНОГО КЛАПАНА;**
- **ВКЛЮЧАТЬ КОМПРЕССОР ПРИ СНЯТОМ ЗАЩИТНОМ ОГРАЖДЕНИИ КЛИНОВРЕМЕННОЙ ПЕРЕДАЧИ;**
- **ПРИКАСАТЬСЯ К СИЛЬНО НАГРЕВАЮЩИМСЯ ДЕТАЛЯМ (ГОЛОВКА И БЛОК ЦИЛИНДРОВ, ДЕТАЛИ НАГНЕТАТЕЛЬНОГО ВОЗДУХОПРОВОДА, РЁБРА ОХЛАЖДЕНИЯ ЭЛЕКТРОДВИГАТЕЛЯ) ПРИ РАБОТЕ КОМПРЕССОРА, А ТАКЖЕ СРАЗУ ПОСЛЕ ЕГО ОТКЛЮЧЕНИЯ;**
- **ПРИКАСАТЬСЯ К КОМПРЕССОРУ МОКРЫМИ РУКАМИ ИЛИ РАБОТАТЬ В СЫРОЙ ОБУВИ;**
- **НАПРАВЛЯТЬ СТРУЮ СЖАТОГО ВОЗДУХА НА СЕБЯ ИЛИ НАХОДЯЩИХСЯ РЯДОМ ЛЮДЕЙ;**
- **ДОПУСКАТЬ В РАБОЧУЮ ЗОНУ ПОСТОРОННИХ ЛИЦ, ДЕТЕЙ И ЖИВОТНЫХ;**
- **ХРАНИТЬ КЕРОСИН, БЕНЗИН И ДРУГИЕ ЛЕГКОВОСПЛАМЕНЯЮЩИЕСЯ ЖИДКОСТИ В МЕСТЕ УСТАНОВКИ КОМПРЕССОРА;**
- **ОСТАВЛЯТЬ ВКЛЮЧЕННЫМ В ЭЛЕКТРИЧЕСКУЮ СЕТЬ КОМПРЕССОР, ЕСЛИ ОН НЕ ИСПОЛЬЗУЕТСЯ;**
- **ПРОИЗВОДИТЬ РЕМОНТ КОМПРЕССОРА:**
 - **ВКЛЮЧЕННОГО В ЭЛЕКТРИЧЕСКУЮ СЕТЬ;**
 - **НАХОДЯЩЕГОСЯ ПОД ДАВЛЕНИЕМ;**
 - **НЕ ПРИНЯВ МЕРЫ, ПРЕДОТВРАЩАЮЩИЕ ОШИБОЧНОЕ ВКЛЮЧЕНИЕ ОБОРУДОВАНИЯ В РАБОТУ (ПУСК ДВИГАТЕЛЯ, ПОДАЧА СЖАТОГО ВОЗДУХА);**
- **ТРАНСПОРТИРОВАТЬ КОМПРЕССОР ПОД ДАВЛЕНИЕМ.**

4 Назначение

4.1 Компрессор предназначен для выработки сжатого воздуха, используемого для питания пневматического оборудования, аппаратуры, инструмента, применяемого в промышленности, автосервисе и для других целей потребителя. Компрессор в базовом исполнении не комплектуется устройством очистки сжатого воздуха от воды, масел (в фазах аэрозолей, жидкости и паров), твердых микрочастиц. Для получения требуемого класса чистоты сжатого воздуха требуется использование соответствующих дополнительных устройств очистки.

5 Технические характеристики

5.1 Компрессор спроектирован и изготовлен в соответствии с общими требованиями и нормами безопасности к данному виду оборудования, установленными в действующих технических нормативных правовых актах.

5.2 Основные технические характеристики компрессора приведены в таблице 2.

5.3 Питание компрессора осуществляется от трехфазной сети переменного тока. Номинальные значения напряжения сети питания и частота тока указаны в паспортной табличке, наклеенной на титульном листе настоящего руководства по эксплуатации и на компрессоре.

5.4 Режим работы компрессора повторно-кратковременный, с продолжительностью включения (ПВ) до 60%, при продолжительности одного цикла от 6 до 10 мин. Допускается непрерывная работа компрессора не более 15 мин, но не чаще одного раза в течение 2-х часов.

5.5 Регулирование производительности после пуска компрессора – автоматическое. Способ регулирования – периодический пуск-останов компрессора.

5.6 Степень защиты компрессора не ниже IP20.

5.7 Класс по способу защиты человека от поражения электрическим током -1.

5.8 Вероятность возникновения пожара на одно изделие в год не более 10^{-6} .

5.9 Средний уровень звука в контрольных точках на расстоянии не менее 1 м от компрессора, работающего в режиме ПВ 60 %, не превышает 86 дБА.

5.10 Климатическое исполнение УХЛ 4.1 для эксплуатации при температуре окружающего воздуха от 1 °С до 40 °С. Высота над уровнем моря не должна превышать более 1000 м.

Таблица 2

Наименование параметра	Значение	
	СБ4-F22	СБ4-F22А
Производительность, л/мин (м ³ /ч)	420 (25.2)	
Максимальное давление, МПа (бар)	1.0 (10.0)	
Номинальная частота вращения вала компрессора, мин ⁻¹	1060	
Ремень Б1600, шт.	1	-
Ремень Б1400, шт.	-	1
Номинальная мощность, кВт	2.2	
Присоединительные размеры, дюйм	G1/2"	
Габаритные размеры, мм, не более:		
длина	900	
ширина	550	
высота	700	
Масса НЕТТО, кг, не более	67	
Средний ресурс до капитального ремонта, ч	7500	

5.11 Сведения о содержании драгоценных металлов

5.11.1 Содержание сплава серебра Ag-CdO (90%-10%) – **1,014 г.**

5.11.2 Драгоценные металлы содержатся в прессостате.

6 Подготовка компрессора к работе

6.1 Общие указания

6.1.1 Аккуратно вскройте упаковку, проверьте комплектность, убедитесь в отсутствии повреждений.

6.1.2 Внимательно изучите и следуйте инструкциям настоящего руководства по эксплуатации.

6.1.3 Проверьте соответствие данных табличек компрессора, электродвигателя и данных свидетельства о приемке и упаковывании.

6.2 Установка



ЗАПРЕЩАЕТСЯ: ЭКСПЛУАТАЦИЯ КОМПРЕССОРА ВО ВЗРЫВОПОЖАРО-ОПАСНЫХ ПОМЕЩЕНИЯХ!



ЗАПРЕЩАЕТСЯ: ЭКСПЛУАТАЦИЯ КОМПРЕССОРА ПОД ВОЗДЕЙСТВИЕМ АТМОСФЕРНЫХ ОСАДКОВ!

6.2.1 Габаритные размеры компрессора указаны в таблице 1.

6.2.2 В помещении, где расположен компрессор, необходимо обеспечить хорошую вентиляцию (проветривание), следя за тем, чтобы температура окружающего воздуха поддерживалась в пределах от 1 °С до 40 °С. При температуре окружающего воздуха выше 30 °С забор воздуха рекомендуется осуществлять не из помещения или принимать специальные меры для уменьшения температуры окружающего компрессор воздуха. При размещении компрессора в помещении объемом менее 30 м³, где естественная вентиляция не обеспечивается, должны быть приняты меры, по устройству искусственной вентиляции.

6.2.3 Всасываемый компрессором воздух не должен содержать пыли, паров любого вида, взрывоопасных и легковоспламеняющихся газов, распыленных растворителей или красителей, токсичных дымов любого типа.

6.2.4 Установите на компрессор виброопору в соответствии с рисунком 1.



ЗАПРЕЩАЕТСЯ: ЖЕСТКО КРЕПИТЬ КОМПРЕССОР К ПОЛУ ИЛИ ФУНДАМЕНТУ!

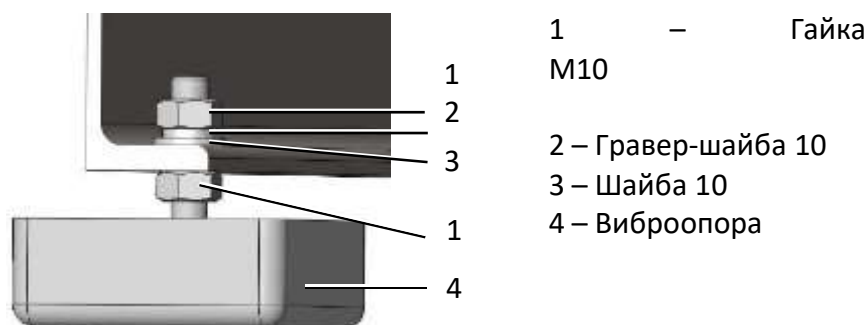


Рисунок 1

6.2.5 Разместите компрессор на ровной горизонтальной поверхности. Допуск плоскостности площадки под компрессор не более 2 мм на 1 м. Пол помещения в месте установки компрессора должен быть ровным с нескользкой поверхностью и выполненным из негоряемого износостойчивого материала.

6.2.6 Обеспечьте свободный доступ к выключателю, крану подачи воздуха потребителю. Для обеспечения хорошей вентиляции и эффективного охлаждения необходимо, чтобы компрессор находился на расстоянии не менее 1 м от стены.

6.2.7 Шкаф с электроаппаратурой крепится стационарно на вертикальную поверхность стены, перегородки или другой конструкции.

6.3 Подключение к воздушной сети

6.3.1 При подсоединении компрессора к воздушной сети, либо исполнительному устройству необходимо использовать пневмоарматуру и гибкие трубопроводы соответствующих размеров и характеристик (условный проход, давление и температура).

6.3.2 Сжатый воздух представляет собой энергетический поток и поэтому является потенциально опасным. Трубопроводы, работающие под давлением, должны быть в исправном состоянии и соответствующим образом соединены.

6.3.3 На отводящем трубопроводе необходимо установить трехходовой кран или другое устройство, обеспечивающее сброс давления воздуха из коллектора 12 (см. рисунок 3), при остановке и отключении компрессора от воздушной сети.

6.4 Электрическое подключение

6.4.1 Подключение компрессора к электрической сети должно выполняться квалифицированным персоналом в соответствии с действующими правилами и предписаниями по технике безопасности.

6.4.2 Компрессор должен быть соединен с электрической сетью через устройство защиты питающего провода от токов короткого замыкания.

6.4.3 Проверьте, чтобы параметры, указанные в паспортной табличке, соответствовали фактическим параметрам электросети. Допустимое колебание напряжения составляет $\pm 10\%$ от номинального значения, допустимое колебание частоты тока $\pm 1\%$ от номинального значения. Падение напряжения от источника питания до электродвигателя не должно превышать 5 % от номинального значения (МЭК 60204-1).

6.4.4 Схема электрическая принципиальная компрессора указана в приложении А на рисунке А.1.



ПРЕДУПРЕЖДЕНИЕ: ПРИ ЭЛЕКТРИЧЕСКОМ ПОДСОЕДИНЕНИИ ОСОБОЕ ЗНАЧЕНИЕ ИМЕЕТ ЧЕРЕДОВАНИЕ ФАЗ, ТАК КАК ЭТО ОПРЕДЕЛЯЕТ НАПРАВЛЕНИЕ ВРАЩЕНИЯ ВАЛА ЭЛЕКТРОДВИГАТЕЛЯ, КОТОРОЕ ДОЛЖНО СООТВЕТСТВОВАТЬ НАПРАВЛЕНИЮ СТРЕЛКЕ, РАСПОЛОЖЕННОЙ НА КОЖУХЕ ВЕНТИЛЯТОРА КОМПРЕССОРНОГО БЛОКА. ВРАЩЕНИЕ ВАЛА В ОБРАТНОМ НАПРАВЛЕНИИ МОЖЕТ ПРИВЕСТИ К ОТКАЗУ КОМПРЕССОРА!

6.4.5 Для контроля направления вращения:

- 1 Проверьте, чтобы выключатель на прессостате находился в выключенном положении "OFF" (см. рисунок 2).
- 2 Подключите питающий кабель компрессора или подсоедините вилку питающего кабеля компрессора к электрической сети.
- 3 Включите вводной выключатель, если подсоединение было выполнено через него.
- 4 Включите компрессор выключателем на прессостате и сразу же выключите. Для этого необходимо переключить выключатель в положение "AUTO" и сразу же переключить назад в положение "OFF".

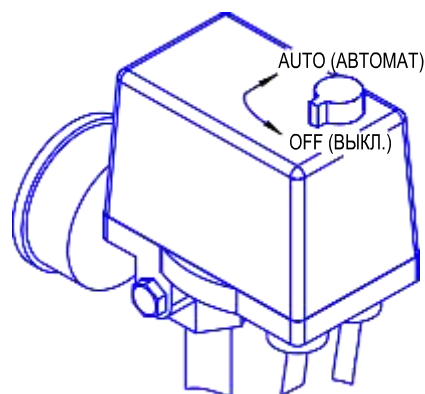



Рисунок 2

- 5 Если шкив-вентилятор компрессорного блока вращается по направлению стрелки, то направление движения правильное, в противном случае необходимо поменять местами два фазных провода в точке подключения к электрической сети.

6.5 Первый пуск

 **ПРЕДУПРЕЖДЕНИЕ: ПУСК КОМПРЕССОРА ПОДКЛЮЧЕННОГО К СЕТИ, ОСУЩЕСТВЛЯТЬ ПОВОРОТНЫМ ВЫКЛЮЧАТЕЛЕМ НА ПРЕССОСТАТЕ!**

6.5.1 Перед первым пуском, а также перед каждым началом работы необходимо проверить:

- отсутствие повреждений питающего кабеля и надежность крепления заземления;
- целостность и прочность крепления защитного ограждения клиноременной передачи;
- прочность крепления виброопор;
- надежность соединений трубопроводов;
- целостность и исправность клапана предохранительного, органов управления и контроля.

6.5.2 При первом пуске, а также при каждом повторном подключении к электрической сети проверяйте соответствие направления вращения, в соответствии с 6.4.5.

6.5.3 Для пуска компрессора подключенного к электрической сети выполните следующие действия:

- 1 Откройте выходной кран.
- 2 Включите вводной выключатель, если подсоединение было выполнено через него.
- 3 Включите компрессор поворотным выключателем на прессостате. Для этого необходимо переключить выключатель в положение " AUTO ".

6.5.4 После пуска, необходимо дать поработать компрессору в течение нескольких минут без нагрузки (с открытым выходным краном). Затем закрыть кран и осуществить загрузку до максимального давления, контролируя его функционирование:

- прессостат автоматически выключает электродвигатель компрессора при достижении максимального давления (таблица 2).
- прессостат автоматически включает электродвигатель компрессора, когда происходит отбор сжатого воздуха и давление в воздушной сети падает ниже установленного значения. Диапазон регулирования давления $\Delta P = (0,2^{+0,05})$ МПа.

Прессостат отрегулирован изготовителем, и не должен подвергаться регулировкам со стороны пользователя.

6.6 Остановка



ПРЕДУПРЕЖДЕНИЕ: НЕ ОТСОЕДИНЯЙТЕ ОТ ЭЛЕКТРИЧЕСКОЙ СЕТИ ВИЛКУ ПИТАЮЩЕГО КАБЕЛЯ ПРИ РАБОТАЮЩЕМ КОМПРЕССОРЕ!

6.6.1 Для остановки компрессора необходимо:

- 1 Выключить компрессор выключателем на прессостате. Для этого необходимо переключить выключатель в положение "OFF" (см. рисунок 2). После этого остановится электродвигатель и произойдет сброс давления из нагнетательного воздухопровода, охладителя и компрессорного блока.
- 2 Отключить компрессор от воздушной сети. Сбросить давление из коллектора при помощи крана установленного на отводящем трубопроводе 6.3.3.
- 3 Выключить вводной выключатель или отсоединить от электрической сети вилку питающего кабеля компрессора.

7 Устройство и порядок работы

7.1 Устройство

Компрессор (рисунок 3) состоит из следующих основных сборочных единиц и деталей: блока компрессорного 1, электродвигателя 2, платформы 3, защитного ограждения 4, охладителя 5, предохранительного клапана 6, обратного клапана 7, прессостата 8, манометра 9, воздухопровода 10, коллектора 11, виброопор 12.

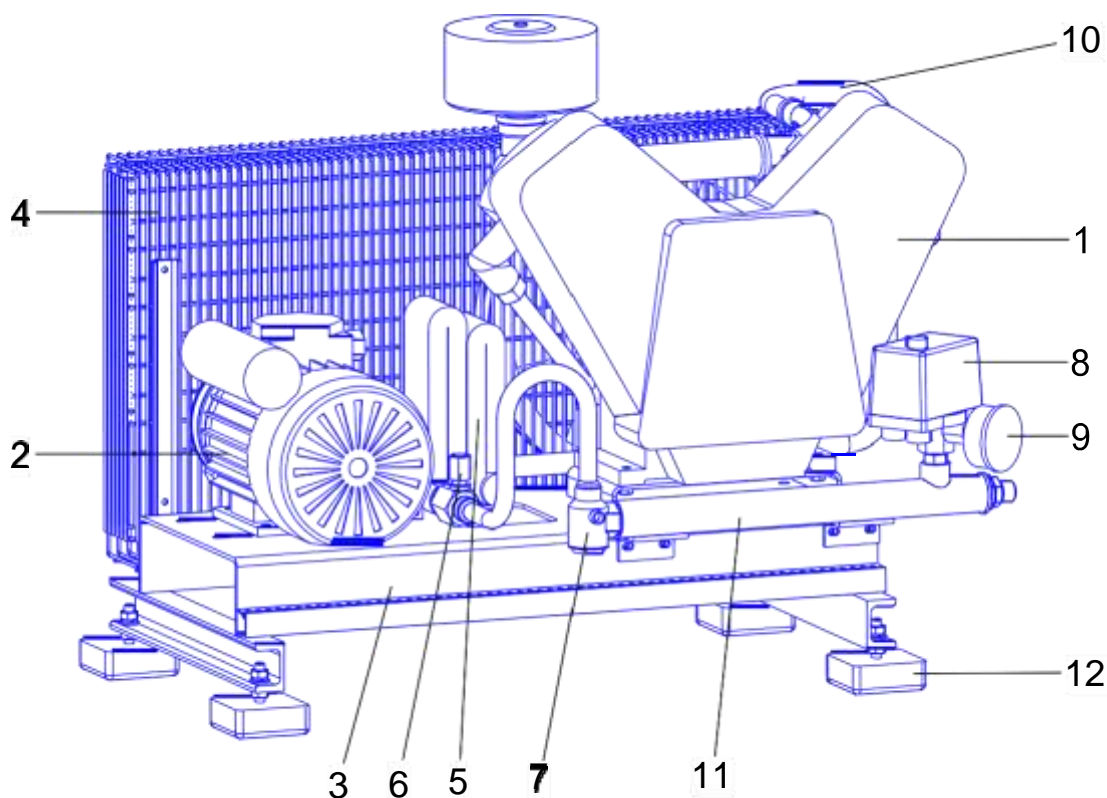


Рисунок 3

1 – **Блок компрессорный** предназначен для повышения давления воздуха выше атмосферного. В компрессоре применен безмасляный компрессорный блок модели F22BP-10.JGB, двухцилиндровый, одноступенчатый, с воздушным охлаждением. Более подробное описание компрессорного блока, а также требования по его обслуживанию смотри инструкцию по эксплуатации блока компрессорного.

2 – **Электродвигатель** предназначен для привода блока компрессорного.

3 – **Платформа** предназначена для монтажа блока компрессорного, двигателя, коллектора, охладителя, защитного ограждения.

4 – **Защитное ограждение** предохраняет от случайного прикосновения к движущимся частям привода компрессора.

5 – **Охладитель** служит для снижения температуры воздуха выходящего из компрессорного блока.

6 – **Клапан предохранительный** служит для ограничения максимального давления сжатия компрессорного блока.

7 – **Клапан обратный** обеспечивает подачу воздуха в одном направлении от блока компрессорного в воздушную сеть.

8 – **Прессостат (реле давления)** служит для обеспечения работы компрессора в автоматическом режиме.

9 – **Манометр** предназначен для визуального контроля давления в воздушной сети.

11 – **Коллектор** является корпусом, на котором смонтированы узлы и детали компрессора.

12 – **Виброопоры** являются опорами компрессора и предназначены для уменьшения вибрации, передаваемой на пол.

7.2 Устройства контроля, управления и защиты компрессора

7.2.1 Компрессор снабжен следующими устройствами контроля, управления и защиты:

- манометром для контроля давления сжатого воздуха в воздушной сети;
- прессостатом – исполнительным устройством для регулирования производительности периодическим пуском-остановом компрессора;
- клапаном разгрузки – устройством разгрузки компрессорного блока, охладителя, коллектора и нагнетательного воздухопровода при остановке приводного двигателя;
- предохранительным клапаном – устройством защиты от превышения максимального допустимого давления;
- устройством защиты от перегрузок электрооборудования, короткого замыкания или обрыва одной из фаз питающей электрической сети.

Устройство защиты установлено в прессостате.

7.2.2 При нарушении питания электрической сети, а также при работе с ПВ более 60% возможно автоматическое срабатывание защиты двигателя. Для пуска компрессора после срабатывания защиты выполните следующие действия: после того, как двигатель остынет до допустимой температуры переключите выключатель на прессостате в положение "OFF" (см. рисунок 2), а затем включите компрессор переключив выключатель в положение "AUTO".



ПРЕДУПРЕЖДЕНИЕ: ПРИ ВОССТАНОВЛЕНИИ НАПРЯЖЕНИЯ ПИТАЮЩЕЙ СЕТИ ПОСЛЕ ЕЕ АВАРИЙНОГО ОТКЛЮЧЕНИЯ КОМПРЕССОР ВКЛЮЧАЕТСЯ АВТОМАТИЧЕСКИ!




ПРЕДУПРЕЖДЕНИЕ: ПЕРЕД ВЫПОЛНЕНИЕМ КАКИХ-ЛИБО ОПЕРАЦИЙ НА КОМПРЕССОРЕ, НЕОБХОДИМО УБЕДИТСЯ, ЧТО КОМПРЕССОР ОТКЛЮЧЕН ОТ ЭЛЕКТРИЧЕСКОЙ СЕТИ!




ВНИМАНИЕ: ВО ИЗБЕЖАНИЕ ВЫХОДА ИЗ СТРОЯ ДВИГАТЕЛЯ, ВМЕШАТЕЛЬСТВО В СИСТЕМУ ЗАЩИТЫ ЗАПРЕЩЕНО!

8 Техническое обслуживание

8.1 Для технических проверок руководствоваться настоящим руководством по эксплуатации, действующими правилами и предписаниями по технике безопасности.

 **ПРЕДУПРЕЖДЕНИЕ: ПЕРЕД ВЫПОЛНЕНИЕМ КАКИХ-ЛИБО ОПЕРАЦИЙ НА КОМПРЕССОРЕ НЕОБХОДИМО ОТКЛЮЧИТЬ ЕГО ОТ ЭЛЕКТРИЧЕСКОЙ СЕТИ И ПЕРЕКРЫТЬ ВОЗДУШНУЮ СЕТЬ, УБЕДИТЬСЯ В ОТСУТСТВИИ ДАВЛЕНИЯ В ПНЕВМОСИСТЕМЕ КОМПРЕССОРА!**

 **ПРЕДУПРЕЖДЕНИЕ: НЕКОТОРЫЕ ДЕТАЛИ КОМПРЕССОРА МОГУТ НАГРЕВАТЬСЯ ДО ВЫСОКИХ ТЕМПЕРАТУР!**

8.2 Для обеспечения долговечной и надежной работы компрессора выполняйте следующие операции по его техническому обслуживанию в соответствии с таблицей 3:

Таблица 3

Операции по обслуживанию	Периодичность обслуживания
Наружный осмотр компрессора (8.2.5) Очистка компрессора от пыли и загрязнений (8.2.6)	Ежедневно
Проверка усилия момента затяжки болтов головок цилиндров поршневого блока (8.2.1)	После первых 100 часов работы
Проверка натяжения ремня (8.2.2)	После первых 100 часов работы и периодически через каждые 300 часов работы или раз в три месяца
Проверка плотности соединений воздухопроводов (8.2.3) Проверка прочности крепления компрессорного блока, электродвигателя, платформы (8.2.4)	Через каждые 300 часов работы или раз в три месяца
Обслуживание обратного клапана (8.2.7)	Через каждые 1200 часов или раз в год
Обслуживание всасывающего фильтра (фильтрующего элемента) Проверка вентилятора Обслуживание клапанов компрессорного блока Проверка поршней и поршневых колец Проверка шатунных подшипников и подшипников поршневого пальца Проверка основного подшипника привода	Смотри инструкцию по эксплуатации блока компрессорного

8.2.1 Проверка усилия затяжки болтов головок цилиндров компрессорного блока

После первых 100 ч работы проверьте и при необходимости подтяните болты головок цилиндров компрессорного блока, для компенсации температурной усадки. Моменты затяжки винтов головок цилиндров, гаек цилиндров и всех других соединений, если не указано иное, согласно таблице 4. Подтяжку производить динамометрическим ключом после остывания компрессорного блока до температуры окружающей среды. При повторной сборке заменить самоконтрящиеся гайки.

Таблица 4

Резьба	Мин. момент затяжки	Макс. момент затяжки
M6	9 Н·м	10 Н·м
M8	22 Н·м	25 Н·м
M10	42 Н·м	45 Н·м
M12	70 Н·м	75 Н·м
M14	110 Н·м	120 Н·м

Последовательность затяжки винтов головки цилиндров и гаек цилиндров показана на рисунке 4.

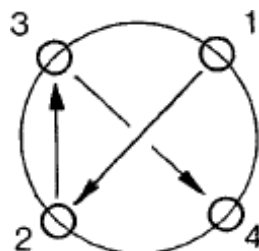


Рисунок 4

8.2.2 Проверка натяжения ремней

После первых 100 ч работы и далее через каждые 300 ч работы проверьте и при необходимости отрегулируйте натяжение ремней, очистите их от загрязнений.

При недостаточном натяжении происходит проскальзывание ремней, возникает вибрация с воздействием на подшипники знакопеременной нагрузки "продергивание", перегрев шкивов, перегрев и снижение КПД блока компрессорного. Когда ремни перетянуты, то происходит чрезмерная нагрузка на подшипники с повышенным их износом, перегревом электродвигателя и блока поршневого.

Для проверки натяжения ремней выполните следующие действия (смотрите рисунок 5):

- 1 Остановите компрессор в соответствии с 6.6.
- 2 Снимите защитное ограждение.

- 3 Приложите силу F с усилием 40...55 Н, перпендикулярно к середине ремня (рисунок 5).
- 4 Измерьте отклонение X . Прогиб ремня X должен составлять 6...7 мм.
- 5 При необходимости отрегулируйте натяжения ремней.
Натяжение регулируйте смещением электродвигателя, предварительно отпустив болты крепления его к платформе. Шкив электродвигателя и шкив компрессорного блока должны находиться в одной плоскости
- 6 Закрепите электродвигатель и установите защитное ограждение.

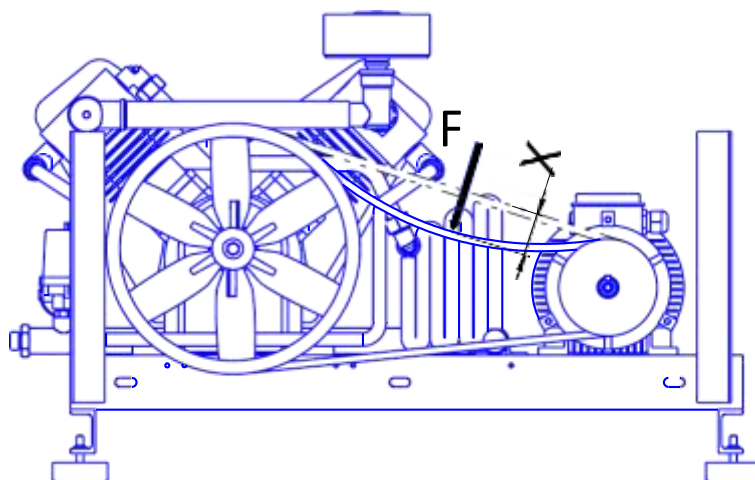


Рисунок 5

8.2.3 Проверка плотности соединений воздухопроводов

Через каждые 300 ч работы или раз в три месяца проверяйте плотность соединений воздухопроводов мыльной водой. При необходимости подтяните соединения.

⚠ ПРЕДУПРЕЖДЕНИЕ! ПЕРЕД ВЫПОЛНЕНИЕМ ПОДТЯЖКИ СОЕДИНЕНИЙ ДАВЛЕНИЕ НЕОБХОДИМО СНИЗИТЬ ДО АТМОСФЕРНОГО.

8.2.4 Проверка прочности крепления компрессорного блока, электродвигателя, платформы

Через каждые 300 ч работы или раз в три месяца проверяйте прочность крепления компрессорного блока, электродвигателя, платформы. При необходимости подтяните болтовые соединения. Проверьте, чтобы шкив электродвигателя и шкив компрессорного блока находились в одной плоскости.

8.2.5 Наружный осмотр компрессора

Ежедневно, перед началом работы проверяйте питающий кабель, предохранительный клапан, манометр, прессостат, электромагнитный клапан разгрузки на отсутствие повреждений, которые могут повлиять на исправность действия, проверяйте надежность крепления заземления.

8.2.6 Очистка компрессора от пыли и загрязнений

Ежедневно очищайте все наружные поверхности, компрессорного блока и электродвигателя от пыли и загрязнений, для улучшения охлаждения. В качестве обтирочного материала следует применять только хлопчатобумажную и льняную ветошь.

8.2.7 Обслуживание обратного клапана

Через каждые 1200 ч работы или раз в год проводите обслуживание обратного клапана. Обслуживание заключается в чистке седла и клапана от загрязнений, для этого выполните следующие действия:

- 1 Открутите шестигранную головку.
- 2 Выньте клапан.
- 3 Очистите седло и клапан от загрязнений.
- 4 Сборку выполните в обратной последовательности.

8.3 По завершении технического обслуживания установить на свои места защитное ограждение и детали, соблюдая при включении те же меры предосторожности, что и при первом пуске.

8.4 Все выполненные работы по обслуживанию должны быть зарегистрированы в журнале учета проведения обслуживания (форма 1 приложение Б). Это позволит доказать, при необходимости гарантийного ремонта, что техническое обслуживание проводилось регулярно. Карта учета проведения обслуживания (форма 2 приложение Б) не обязательна для заполнения, но является удобной формой для оперативного контроля выполнения операций по обслуживанию и ведения статистики. Карта должна заполняться одновременно с журналом, в графах "Отметка о выполнении" дается ссылка на пункт в журнале, допускается краткая запись необходимой информации.

9 Возможные неисправности и способы их устранения

Таблица 5

Наименование неисправности, её проявление и признаки	Вероятная причина	Способ устранения
Снижение производительности компрессора	Загрязнение воздушного фильтра	Очистить или заменить фильтрующий элемент
	Нарушение плотности соединений или повреждение воздухопроводов	Определить место утечки, уплотнить соединение, заменить воздухопровод
	Проскальзывание ремня вследствие недостаточного натяжения, либо загрязнения	Натянуть ремень, очистить от загрязнений
	Износ поршневых колец	Заменить
Утечка воздуха из конечного коллектора в нагнетательный воздухопровод - постоянное "шипение" при отключении компрессора	Попадание воздуха из конечного коллектора в нагнетательный воздухопровод из-за износа клапана обратного клапана или попадания посторонних частиц между клапаном и седлом	Вывернуть шестигранную головку обратного клапана, очистить седло и клапан
Поршневой блок перегревается	Недостаточное охлаждение поршневого блока	Проверьте температуру окружающей среды в месте установки компрессора
	Впускной и нагнетающий клапаны поршневого блока не закрываются плотно	Очистите и проверьте клапаны, при необходимости замените
	Неправильное направление вращения	Проверить и устранить несоответствие
Предохранительный клапан срабатывает	Прессостат настроен на слишком высокое давление	Правильно настроить прессостат
	Неисправен предохранительный клапан	Заменить
Отключения компрессора во время работы, перегрев двигателя	Продолжительная работа компрессора при максимальном давлении и потреблении воздуха - срабатывание защиты двигателя	Снизить нагрузку на компрессор, уменьшив потребление воздуха, повторно запустить компрессор
Остановка компрессора во время работы	Нарушения в цепи питания	Проверить цепь питания
Вибрация компрессора во время работы. Неравномерное гудение двигателя. После остановки при повторном запуске двигатель гудит, компрессор не запускается	Отсутствует напряжение в одной из фаз цепи питания	Проверить цепь питания
Примечание – В случае обнаружения других неисправностей необходимо обращаться к региональному уполномоченному представителю изготовителя (продавцу).		

10 Гарантии изготовителя

10.1 При покупке компрессора требуйте аккуратного и точного заполнения продавцом гарантийного талона, прилагаемого к настоящему руководству по эксплуатации.

10.2 Гарантийный срок эксплуатации 12 месяцев со дня продажи, с отметкой в руководстве по эксплуатации, но не более 18 месяцев со дня выпуска, если иное не предусмотрено договором. В случае отсутствия отметки продавца о продаже, гарантийный срок эксплуатации устанавливается 12 месяцев со дня выпуска.

Изготовитель гарантирует:

- соответствие компрессора приведенным характеристикам, при соблюдении потребителем условий и правил эксплуатации, транспортирования и хранения;
- бесплатное устранение дефектов и неисправностей или замену деталей и сборочных единиц, вышедших из строя по вине изготовителя в течение гарантийного срока.

10.3 Гарантийные обязательства изготовителя прекращаются, в случае:

- несоблюдения требований и указаний по эксплуатации на компрессор и примененное оборудование, установленных в эксплуатационной документации, поставляемой в комплекте с компрессором;
- наличия механических и других повреждений вследствие нарушения условий эксплуатации, транспортирования и хранения;
- внесение изменений в электрическую и пневматическую цепи управления, конструкцию или устройство компрессора и его составных частей без письменного разрешения продавца/поставщика;
- нарушения сохранности заводских гарантийных пломб на устройствах оборудования и несанкционированного доступа к настройкам (регулировкам);
- несвоевременного или некачественного проведения технического обслуживания, отсутствие записей в эксплуатационной документации или специальном журнале, связанных с эксплуатацией и обслуживанием;
- применения запасных частей и материалов, не предусмотренных эксплуатационной документацией;
- самостоятельной разборки узлов компрессора для определения причин неисправности, ремонта или замены без письменного разрешения продавца/поставщика на такие работы;
- нарушения режимов работы, установленных эксплуатационной документацией (руководство по эксплуатации и т.д.);
- несоответствия параметров подводящего питающего кабеля (падение напряжения на подводящем кабеле более 5 % от номинального значения).

10.4 Гарантийные обязательства не распространяются:

- на расходные материалы, замена которых в период действия гарантии, предусмотрена регламентом проведения технического обслуживания;
- на повреждения компрессора, возникшие в результате событий чрезвычайного характера, обстоятельств непреодолимой силы или вмешательства третьего лица.

10.5 Гарантийные обязательства не предусматривают:

- техническое обслуживание и чистку компрессора, а также выезд к месту установки компрессора с целью его подключения, настройки, ремонта или консультации. Данные работы производятся по отдельному договору;
- транспортные расходы не входят в объем гарантийного обслуживания.

10.6 По вопросам гарантийного обслуживания, приобретения сменных и запасных частей обращайтесь к продавцу (региональному уполномоченному представителю изготовителя).

10.7 Для проведения гарантийного ремонта предъявите:

- Гарантийный талон.
- Документы, подтверждающие покупку.
- Свидетельство о приемке и упаковывании.

При отсутствии одного из указанных документов Вам может быть отказано в гарантийном ремонте.

11 Транспортирование и хранение



ЗАПРЕЩАЕТСЯ: НАХОДИТЬСЯ В ЗОНЕ ПОДНЯТОГО ГРУЗА!



ПРЕДУПРЕЖДЕНИЕ: НЕ ПОДНИМАЙТЕ КОМПРЕССОР ЗА ЗАЩИТНОЕ ОГРАЖДЕНИЕ, ПОРШНЕВОЙ БЛОК ИЛИ ЭЛЕКТРОДВИГАТЕЛЬ!

11.1 Транспортирование

11.1.1 Транспортирование компрессора, упакованного в транспортную тару, должно производиться только в закрытых транспортных средствах (крытых автомашинах, железнодорожных вагонах, контейнерах).

11.1.2 Погрузочно-разгрузочные работы должны производиться в соответствии с транспортной маркировкой на таре с соблюдением правил и предписаний по технике безопасности.

11.1.3 При подъеме, транспортировке и перемещении компрессора необходимо:

- полностью отключить компрессор от электрической и воздушной сети;
- закрепить качающиеся части и свободные концы;
- проверить в настоящем руководстве по эксплуатации массу и габаритные размеры и при помощи специальных средств, с соответствующей грузоподъемностью, поднимать компрессор как можно ниже от пола.



ПРЕДУПРЕЖДЕНИЕ: ПРИ ИСПОЛЬЗОВАНИИ ПОГРУЗЧИКА КОМПРЕССОР НЕОБХОДИМО ПЕРЕМЕЩАТЬ НА ПОДДОНЕ, ВИЛЫ ДОЛЖНЫ БЫТЬ РАСПОЛОЖЕНЫ КАК МОЖНО ШИРЕ ВО ИЗБЕЖАНИЕ ПАДЕНИЯ!

11.2 Хранение

11.2.1 Компрессор следует хранить в упаковке изготовителя в закрытых помещениях, обеспечивающих его защиту от влияния атмосферных воздействий внешней среды, при температуре от минус 25 °С до плюс 50 °С и относительной влажности не более 80 % при плюс 25 °С.

Каждые 6 месяцев необходимо вручную проворачивать несколько раз вал поршневого блока.



ВНИМАНИЕ: СОДЕРЖАНИЕ ПАРОВ КИСЛОТ И ЩЕЛОЧЕЙ, АГРЕССИВНЫХ ГАЗОВ И ДРУГИХ ВРЕДНЫХ ПРИМЕСЕЙ В ПОМЕЩЕНИЯХ, ГДЕ ХРАНИТСЯ КОМПРЕССОР, НЕ ДОПУСКАЕТСЯ!

11.2.2 Срок защиты без переконсервации – 1 год.

11.3 Утилизация

11.3.1 Утилизация использованных отработанных масел, отработанных фильтров и конденсата должна осуществляться с соблюдением норм и правил по охране окружающей среды.

Приложение А
Схемы электрические

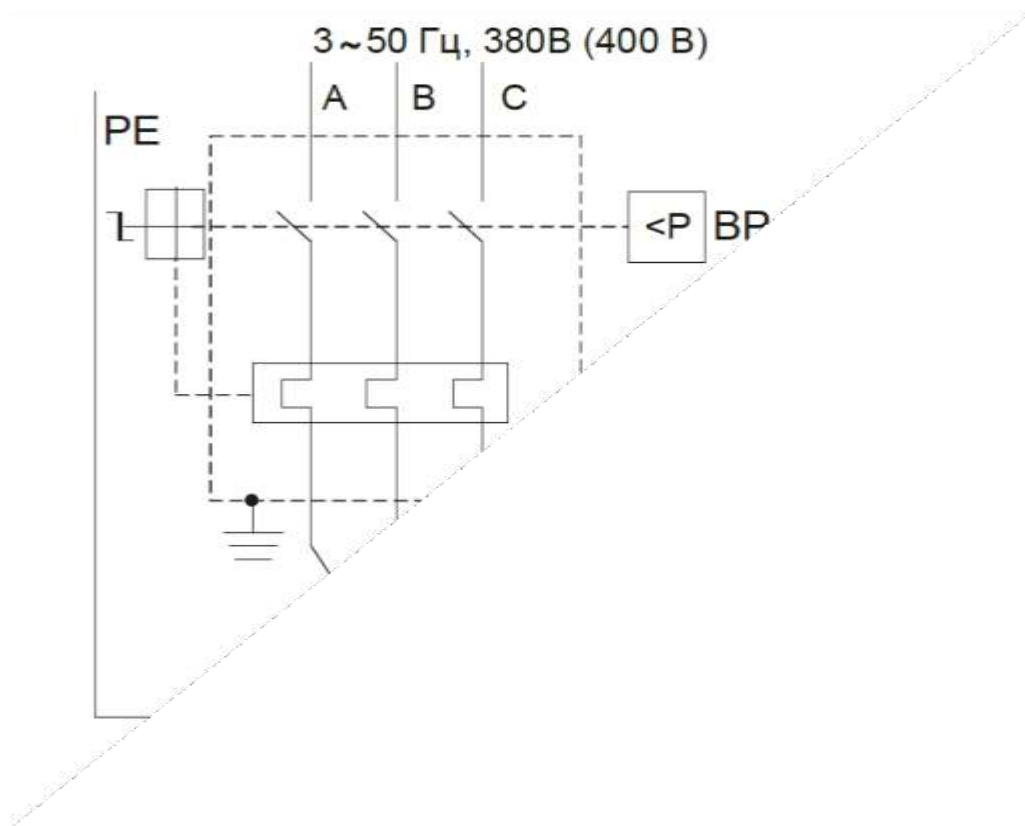


Рисунок А.1 - Схема электрическая принципиальная компрессора
СБ4-F22

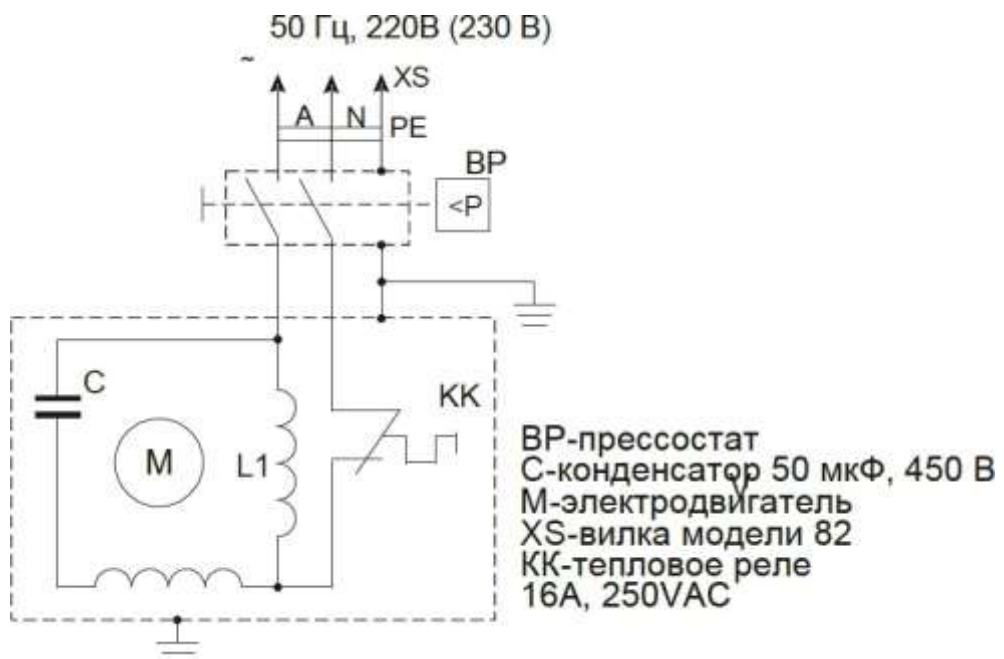


Рисунок А.1 - Схема электрическая принципиальная компрессора
СБ4-F22А

Приложение Б Документы по обслуживанию

Форма 1
(рекомендуемая)

Журнал учета проведения обслуживания

_____ (дата)

1. _____
(№ по порядку, описание операций по обслуживанию)

_____ (должность) _____ (подпись) _____ (фамилия, инициалы)

Форма 2
(рекомендуемая)

Карта учета проведения обслуживания

Операции по обслуживанию	Дата							
Корректировка уровня масла	Отметка о выполнении							
Замена масла								
Проверка момента затяжки болтов головок цилиндров								
Проверка и регулировка натяжения ремней								
Проверка и очистка всасывающего воздушного фильтра								
Замена всасывающего воздушного фильтра (фильтрующего элемента)								
Проверка прочности крепления поршневого блока, электродвигателя, платформы. Подтяжка соединений								
Другие операции по обслуживанию								

Свидетельство о приемке и упаковывании



Установка компрессорная укомплектована:

блоком поршневым _____ зав. № _____,

электродвигателем _____
зав. № _____,

соответствует требованиям технической документации и признана годной к эксплуатации.

Упаковку произвёл _____

Дата выпуска

" _____ " _____ 20 _____ г.

ИЗГОТОВИТЕЛЬ ЗАО "РЕМЕЗА"

Республика Беларусь, 247672, г. Рогачев,
ул. Пушкина, д. 65

тел/факс (02339) 3-43-20,
тел. (02339) 3-43-94, 3-94-74

<http://www.remeza.com>

Отметка ОТК _____

М.П.

Гарантийный талон

Данный гарантийный талон является обязательством на гарантийный ремонт компрессорного оборудования

Гарантийный талон дает право на бесплатный ремонт и замену деталей, узлов, вышедших из строя по вине изготовителя, в период гарантийного срока. **Уважаемый покупатель!** Убедитесь, что все разделы настоящего гарантийного талона заполнены разборчиво и без исправлений.

Изделие
Модель
Заводской номер
Дата продажи
Фамилия и подпись продавца
Печать фирмы-продавца

Срок гарантии – _____ месяцев со дня продажи.

Изделие проверялось в режимах работы _____

В моем присутствии: _____
(подпись покупателя)

Изделие не проверялось по причине: _____

(штамп и подпись продавца)

При осуществлении акта купли-продажи руководствоваться общими требованиями региональных правил о приемке товара по количеству и качеству

Для проведения гарантийного ремонта предъявите:

1. Гарантийный талон.
2. Документы, подтверждающие покупку.
3. Свидетельство о приемке и упаковке.

При отсутствии одного из указанных документов Вам может быть отказано в гарантийном ремонте.

Гарантийные обязательства изготовителя прекращаются, в случае:

1. Несоблюдения требований и указаний по эксплуатации на компрессор и примененное оборудование, установленных в эксплуатационной документации, поставляемой в комплекте с компрессором.
2. Наличия механических и других повреждений вследствие нарушения условий эксплуатации, транспортирования и хранения.
3. Внесение изменений в электрическую и пневматическую цепи управления, конструкцию или устройство компрессора и его составных частей без письменного разрешения продавца/поставщика.
4. Нарушения сохранности заводских гарантийных пломб на устройствах оборудования и несанкционированного доступа к настройкам(регулировкам).
5. Несвоевременного или некачественного проведения технического обслуживания, отсутствие записей в эксплуатационной документации или специальном журнале, связанных с эксплуатацией и обслуживанием.
6. Применения запасных частей и материалов, не предусмотренных эксплуатационной документацией
7. Самостоятельной разборки узлов компрессора для определения причин неисправности, ремонта или замены без письменного разрешения продавца/поставщика на такие работы.
8. Нарушения режимов работы, установленных эксплуатационной документацией (руководство по эксплуатации и т.д.).
9. Несоответствия параметров подводящего питающего кабеля (падение напряжения на подводящем кабеле более 5 % от номинального значения).

Гарантийные обязательства не распространяется:

10. На расходные материалы, замена которых в период действия гарантии, предусмотрена регламентом проведения технического обслуживания.
11. На повреждения компрессора, возникшие в результате событий чрезвычайного характера, обстоятельств непреодолимой силы или вмешательства третьего лица.

Гарантийные обязательства не предусматривают:

12. Техническое обслуживание и чистку компрессора, а также выезд к месту установки компрессора с целью его подключения, настройки, ремонта или консультации. Данные работы производятся по отдельному договору.
13. Транспортные расходы не входят в объем гарантийного обслуживания.